



**BUNDESGERICHTSHOF**  
**IM NAMEN DES VOLKES**  
**URTEIL**

X ZR 47/21

Verkündet am:  
13. Juni 2023  
Zöller  
Justizangestellte  
als Urkundsbeamtin  
der Geschäftsstelle

in der Patentnichtigkeitssache

Nachschlagewerk: ja  
BGHZ: nein  
BGHR: ja

Anschlussklemme

PatG § 82

- a) Die beschränkte Verteidigung eines mit einer Teilnichtigkeitsklage angegriffenen Patentanspruchs durch Kombination mit den Merkmalen eines nicht angegriffenen Unteranspruchs ist mangels Rechtsschutzinteresses unzulässig (Bestätigung von BGH, Urteil vom 1. März 2017 - X ZR 10/15, GRUR 2017, 604 Rn. 27 ff. - Ankopplungssystem). Dies gilt auch dann, wenn die Merkmale des nicht angegriffenen Unteranspruchs in der verteidigten Fassung zwar nicht wörtlich enthalten sind, wohl aber der Sache nach.
- b) Ein Rechtsschutzinteresse besteht hingegen, wenn der angegriffene Anspruch lediglich um einen Teil der Merkmale eines nicht angegriffenen Unteranspruchs ergänzt wird.

BGH, Urteil vom 13. Juni 2023 - X ZR 47/21 - Bundespatentgericht

ECLI:DE:BGH:2023:130623UXZR47.21.0

Der X. Zivilsenat des Bundesgerichtshofs hat auf die mündliche Verhandlung vom 13. Juni 2023 durch den Vorsitzenden Richter Dr. Bacher, die Richterinnen Dr. Kober-Dehm, Dr. Marx und Dr. Rombach und den Richter Dr. Rensen

für Recht erkannt:

Auf die Berufung der Beklagten wird das Urteil des 6. Senats (Nichtigkeitssenats) des Bundespatentgerichts vom 19. Februar 2021 abgeändert.

Das europäische Patent 2 400 595 wird dadurch teilweise für nichtig erklärt, dass die Patentansprüche 1 bis 4 die nachfolgende Fassung erhalten, wobei sich die Patentansprüche 5 bis 10 weiterhin auf die erteilte Fassung der Ansprüche 1 bis 4 zurückbeziehen:

1. Anschlussklemme (1) mit einem Isolierstoffgehäuse (2) und mit mindestens einer Federklemmeinheit mit einer Klemmfeder (4) und einem Stromschienenabschnitt (3) in dem Isolierstoffgehäuse (2),  
wobei die Klemmfeder (4) einen Anlageabschnitt (6), einen sich an den Anlageabschnitt anschließenden Federbogen (7) und einen sich an den Federbogen (7) anschließenden und zum Anklemmen eines elektrischen Leiters gegen den Stromschienenabschnitt (3) ausgeformten Klemmabschnitt (8) hat,  
wobei die Klemmfeder (4) einen Betätigungsabschnitt (13) hat, der sich von der Richtung der am Klemmabschnitt (8) wirkenden Federkraft der

Klemmfeder (4) weg erstreckt und zur Beaufschlagung durch ein Betätigungselement (16, 31, 33, 39) so ausgerichtet ist,

dass das Betätigungselement (16, 31, 33, 39) zur Ausübung einer auf den Betätigungsabschnitt (13) bei Verlagerung des Betätigungselementes (16, 31, 33, 39) entgegen der Federkraft wirkenden Zugkraft zum Öffnen der Klemmfeder (4) mit dem Betätigungsabschnitt (13) in Eingriff bringbar ist, dadurch gekennzeichnet,

dass der Betätigungsabschnitt (13) der Klemmfeder von dem Klemmabschnitt der Klemmfeder abgeht,

wobei das Betätigungselement (16, 31, 33, 39) ein verschwenkbar in dem Isolierstoffgehäuse (2) gelagerter Betätigungshebel (16) ist, der ein Schwenklager (17) aufweist, um das er verschwenkbar ist,

wobei mindestens ein freies Ende (10) des Klemmabschnitts (8) in Richtung des Stromschieneabschnitts (3) hervorragt, um eine Klemmstelle für einen in eine Leitereinführungsöffnung (5) eingeführten und unterhalb des freien Endes (10) der Klemmfeder (4) hindurchgeführten elektrischen Leiter zu bilden, wobei das Schwenklager (17) des Betätigungshebels (16) sich oberhalb des Stromschieneabschnitts (3) befindet.

2. (gestrichen)

3. (gestrichen)

4. Anschlussklemme (1) nach Anspruch 1, dadurch gekennzeichnet, dass der Betätigungsabschnitt (13) der Klemmfeder (4) ein umgebogenes Ende (14) hat, das in das Betätigungselement (16) eingehängt ist.

Im Übrigen wird die Klage abgewiesen.

Die weitergehende Berufung wird zurückgewiesen.

Die erstinstanzlichen Kosten des Rechtsstreits werden gegeneinander aufgehoben. Von den Kosten des Berufungsverfahrens tragen die Klägerin drei Viertel und die Beklagte ein Viertel.

Von Rechts wegen

Tatbestand:

1 Die Beklagte ist Inhaberin des mit Wirkung für die Bundesrepublik Deutschland erteilten europäischen Patents 2 400 595 (Streitpatents), das am 17. Juni 2011 unter Inanspruchnahme einer deutschen Priorität vom 23. Juni 2010 angemeldet wurde und eine Anschlussklemme betrifft.

2 Patentanspruch 1, auf den neun Ansprüche zurückbezogen sind, lautet in der Verfahrenssprache:

Anschlussklemme (1) mit einem Isolierstoffgehäuse (2) und mit mindestens einer Federklemmeinheit mit einer Klemmfeder (4) und einem Stromschienenabschnitt (3) in dem Isolierstoffgehäuse (2), wobei die Klemmfeder (4) einen Anlageabschnitt (6), einen sich an den Anlageabschnitt anschließenden Federbogen (7) und einen sich an den Federbogen (7) anschließenden und zum Anklemmen eines elektrischen Leiters gegen den Stromschienenabschnitt (3) ausgeformten Klemmabschnitt (8) hat, wobei die Klemmfeder (4) einen Betätigungsabschnitt (13) hat, der sich von der Richtung der am Klemmabschnitt (8) wirkenden Federkraft der Klemmfeder (4) weg erstreckt und zur Beaufschlagung durch ein Betätigungselement (16, 31, 33, 39) so ausgerichtet ist, dass das Betätigungselement (16, 31, 33, 39) zur Ausübung einer auf den Betätigungsabschnitt (13) bei Verlagerung des Betätigungselementes (16, 31, 33, 39) entgegen der Federkraft wirkenden Zugkraft zum Öffnen der Klemmfeder (4) mit dem Betätigungsabschnitt (13) in Eingriff bringbar ist, dadurch gekennzeichnet, dass der Betätigungsabschnitt der Klemmfeder von dem Klemmabschnitt der Klemmfeder abgeht.

3 Die Klägerin hat das Streitpatent im Umfang der Patentansprüche 1 bis 4 angegriffen und geltend gemacht, deren Gegenstand gehe über den Inhalt der ursprünglich eingereichten Unterlagen hinaus und sei nicht patentfähig. Die Beklagte hat das Streitpatent mit einem Hauptantrag und sechs Hilfsanträgen in geänderten Fassungen verteidigt.

4 Das Patentgericht hat das Patent im angegriffenen Umfang für nichtig erklärt. Dagegen wendet sich die Berufung der Beklagten der Sache nach mit ihren erstinstanzlichen Anträgen. Die Klägerin tritt dem Rechtsmittel entgegen.

Entscheidungsgründe:

5 Die zulässige Berufung ist nur hinsichtlich des ersten Hilfsantrags begrün-  
det.

6 I. Das Streitpatent betrifft eine Anschlussklemme mit einem Isolier-  
stoffgehäuse und einer Federklemmeinheit.

7 1. Derartige Klemmen sind nach der Beschreibung des Streitpatents  
in vielfältiger Form bekannt. Zur Herstellung eines leitenden Kontakts werde ein  
elektrischer Leiter durch die Federkraft einer Klemmfeder gegen einen Strom-  
schienenabschnitt gedrückt (Abs. 2).

8 Zur Entnahme des angeschlossenen elektrischen Leiters müsse die  
Klemmfeder entgegen ihrer Federkraft verlagert und die Klemmstelle geöffnet  
werden. Dies gelinge durch Betätigungsorgane, wie etwa Schraubendreher, die  
in Betätigungsöffnungen der Anschlussklemme eingeführt würden, oder durch in  
das Isolierstoffgehäuse der Anschlussklemme eingebaute Betätigungsorgane  
(Abs. 3).

9 Im Stand der Technik seien verschiedene Ausgestaltungen solcher Betä-  
tigungsorgane bekannt (Abs. 4 bis 10).

10 2. Das Streitpatent betrifft das technische Problem, eine Anschluss-  
klemme mit verbesserter Betätigungsmöglichkeit zur Verfügung zu stellen.

11 3. Zur Lösung schlägt das Streitpatent in der mit dem Hauptantrag  
verteidigten Fassung von Patentanspruch 1 eine Anschlussklemme vor, deren  
Merkmale sich wie folgt gliedern lassen (mit Änderungsmarkierung gegenüber  
der erteilten Fassung):

- a) Anschlussklemme (1) mit
  - aa) einem Isolierstoffgehäuse (2) und
  - ab) mindestens einer Federklemmeinheit.
- b) Die Federklemmeinheit hat in dem Isolierstoffgehäuse (2)
  - ba) eine Klemmfeder (4) und
  - bb) einen Stromschienenabschnitt (3).
- c) Die Klemmfeder (4) hat
  - ca) einen Anlageabschnitt (6),
  - cb) einen sich an den Anlageabschnitt anschließenden Federbogen (7),
  - cc) einen sich an den Federbogen (7) anschließenden und zum Anklemmen eines elektrischen Leiters gegen den Stromschienenabschnitt (3) ausgeformten Klemmabschnitt (8), und
  - cd) einen Betätigungsabschnitt (13).
- d) Der Betätigungsabschnitt (13)
  - da) erstreckt sich von der Richtung der am Klemmabschnitt (8) wirkenden Federkraft der Klemmfeder (4) weg und
  - db) ist zur Beaufschlagung durch ein Betätigungselement (16, 31, 33, 39) so ausgerichtet, dass das Betätigungselement zur Ausübung einer auf den Betätigungsabschnitt (13) bei Verlagerung des Betätigungselements entgegen der Federkraft wirkenden Zugkraft zum Öffnen der Klemmfeder (4) mit dem Betätigungsabschnitt (13) in Eingriff bringbar ist.
- e) Der Betätigungsabschnitt (13) der Klemmfeder (4) geht von dem Klemmabschnitt der Klemmfeder ab.
- f) Das Betätigungselement (16, 31, 33, 39)
  - fa) ist ein verschwenkbar in dem Isolierstoffgehäuse (2) gelagerter Betätigungshebel (16),
  - fb) der ein Schwenklager (17) aufweist, um das er verschwenkbar ist.

13           a)     Die Anschlussklemme nach Merkmal a dient der Herstellung eines stromleitenden Kontakts mit einem elektrischen Leiter.

14           Aus dem Zusammenhang mit Merkmal cc ergibt sich, dass die Klemme hierzu eine Öffnung zum Einführen eines elektrischen Leiters aufweisen muss.

15           Der Anwendungsbereich der Anschlussklemme ist nicht näher festgelegt.

16           b)     Das nach Merkmal aa vorgesehene Isolierstoffgehäuse besteht aus einem den elektrischen Strom nicht leitenden Material.

17           Die Auswahl des Materials bleibt dem Fachmann überlassen.

18           aa)    Aus Merkmalsgruppe b folgt, dass das Isolierstoffgehäuse so ausgebildet sein muss, dass es die Federklemmeinheit aufnehmen kann.

19           Hierzu kommt eine quaderförmige Grundanordnung in Betracht, wie sie etwa in der nachfolgend wiedergegebenen Figur 4 des Streitpatents dargestellt ist.



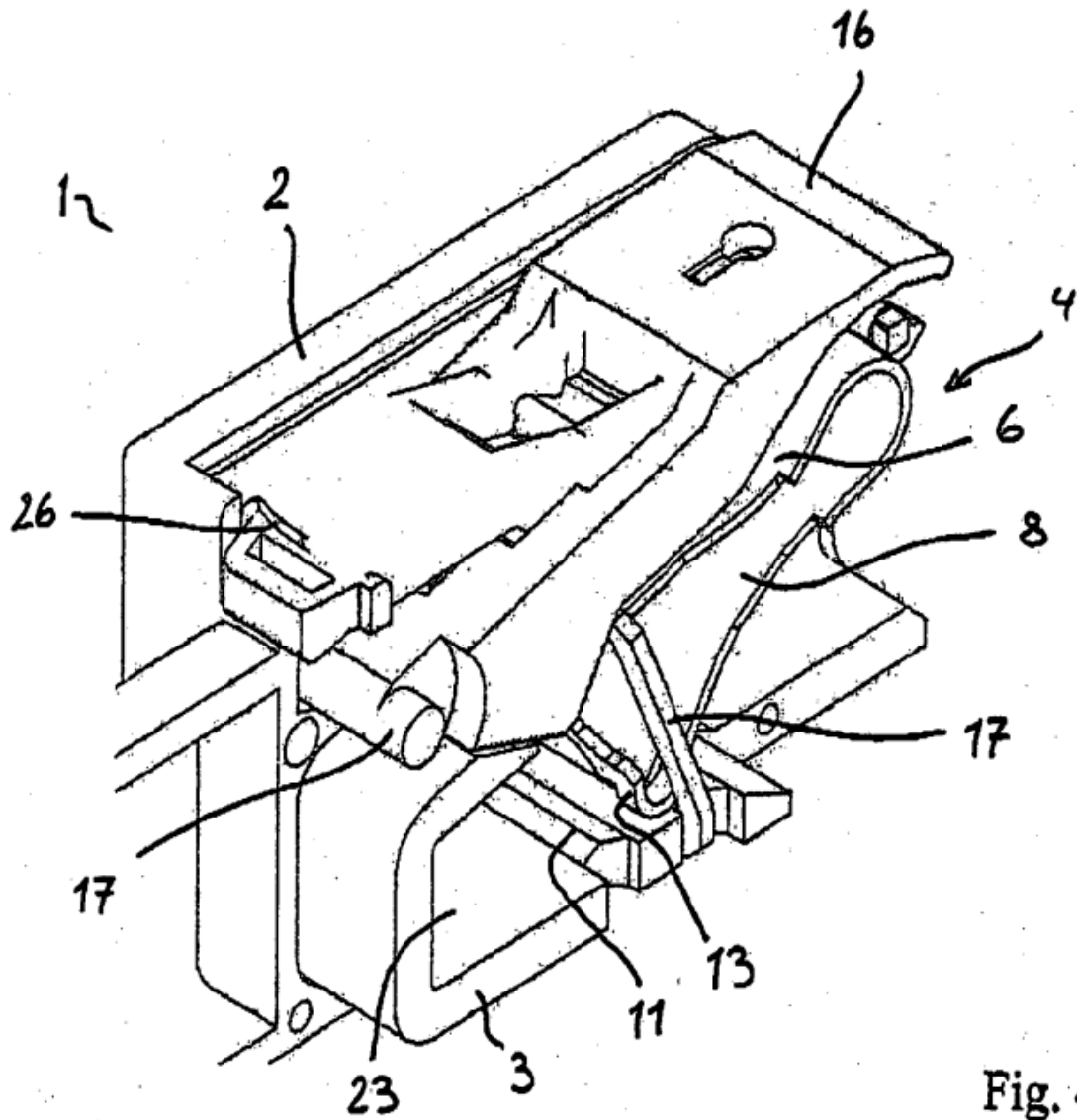


Fig. 4

20 Auf diese Gestaltung ist der Anspruch jedoch nicht festgelegt. Ebenso bleibt es dem Fachmann überlassen, ob er das Isolierstoffgehäuse ein- oder mehrteilig ausbildet (Abs. 62).

21 bb) Aus Merkmalsgruppe f ergibt sich, dass in dem Isolierstoffgehäuse neben der Einführungsöffnung für den elektrischen Leiter eine zusätzliche Ausparung zur Lagerung des Betätigungselements vorgesehen sein kann, wie dies in Figur 4 sowie in den nachfolgend wiedergegebenen Figuren 1 und 2 gezeigt ist. Diese zeigen einen Betätigungshebel (16) in der Grundstellung und in ausgeschwenktem Zustand.

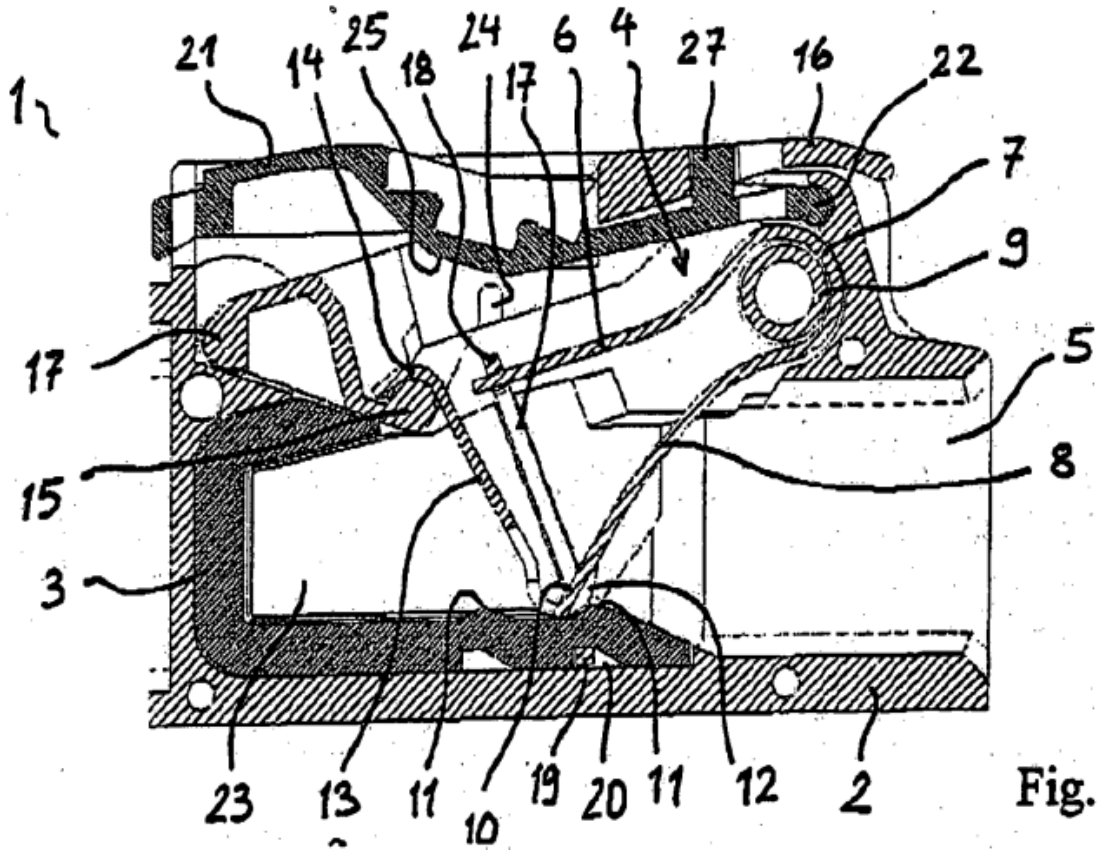


Fig. 1

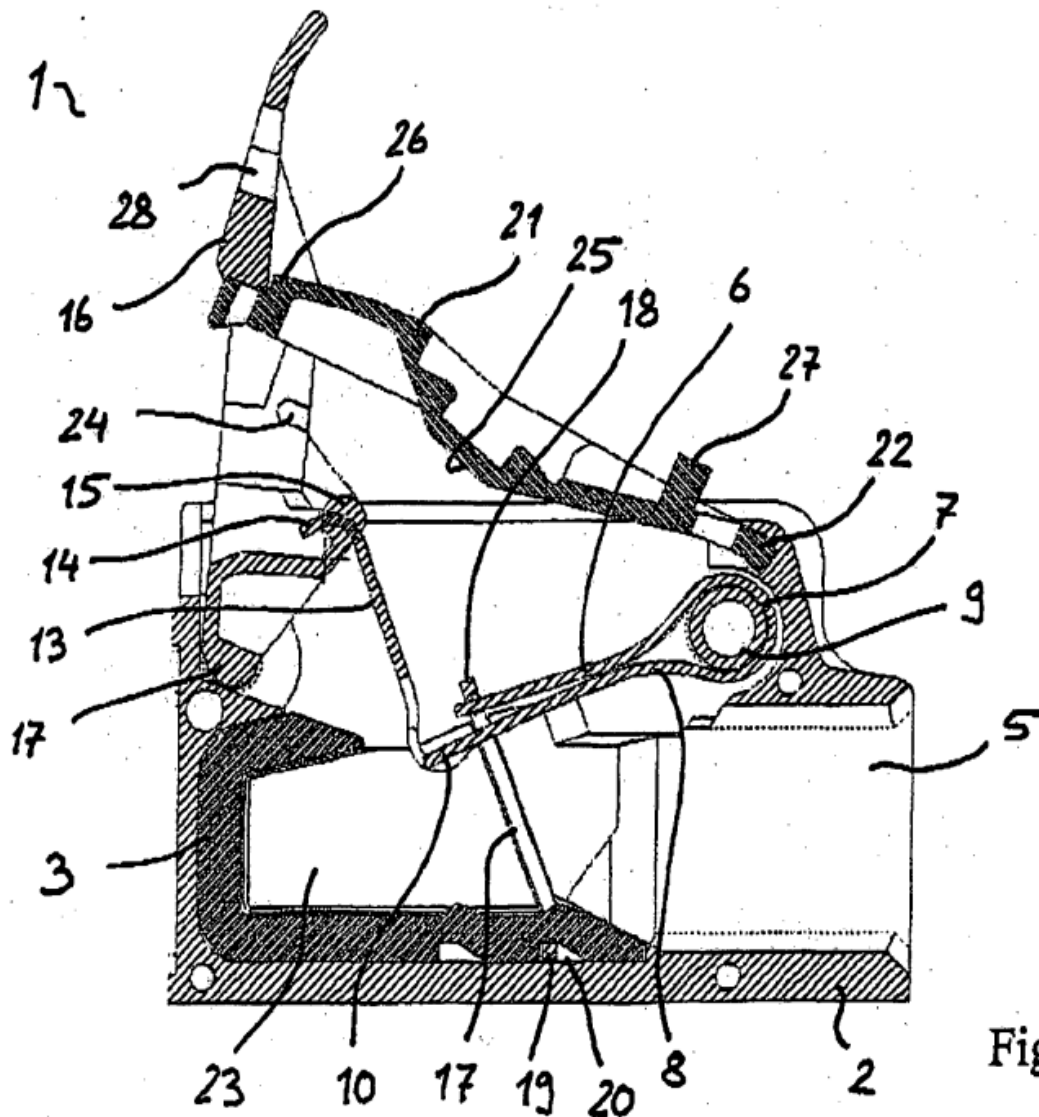


Fig. 2

22 c) Entgegen der Auffassung der Berufung sieht Merkmal b nicht zwingend vor, dass die Klemmfeder und der Stromschienenabschnitt als separate Bauteile ausgeführt sein müssen und dass der Stromschienenabschnitt nicht aus dem Material der Feder herausgebogen sein darf.

23 Der Wortlaut von Patentanspruch 1 sieht eine solche Trennung nicht vor. Sie ist auch unter funktionalen Aspekten nicht zwingend erforderlich.

24            Wie die Berufungserwiderung zu Recht geltend macht, genügt es den Anforderungen der Merkmalsgruppe b unter beiden Aspekten, wenn bei der Federklemmeinheit unterschieden werden kann zwischen einem Bereich, der die Klemmfeder bildet, und einem Bereich, der als Stromschienenabschnitt fungiert. Ob und in welcher Weise diese beiden Bereiche mechanisch miteinander verbunden sind, ist demgegenüber unerheblich. Vor diesem Hintergrund ergibt sich entgegen der Auffassung der Berufung auch daraus nichts anderes, dass in der Merkmalsgruppe c ohne Erwähnung des Stromschienenabschnitts weitere Eigenschaften der Klemmfeder definiert werden.

25            Dabei kann dahingestellt bleiben, ob eine getrennte Ausführung, wie sie in den Figuren des Streitpatents dargestellt ist, Vorteile bezüglich der Klemmkraft oder sonstiger Aspekte bietet. Solche Vorteile sind in Patentanspruch 1 nicht zwingend vorgesehen. Dies gilt auch für den von der Berufung angeführten Vorteil, dass Klemmfeder und Stromschienenabschnitt aus unterschiedlichen Materialien gefertigt werden können. Unabhängig davon können auch zwei Bestandteile aus unterschiedlichen Materialien miteinander verbunden werden, wie dies die Beschreibung des Streitpatents (Abs. 59) für einzelne Abschnitte der Klemmfeder ausdrücklich vorsieht.

26            Ausreichend ist deshalb eine Anordnung, bei der der Klemmabschnitt der Klemmfeder einen elektrischen Leiter gegen den Stromschienenabschnitt anklemmen kann, wie dies Merkmal cc vorsieht. Dies ist auch dann möglich, wenn die Klemmfeder und der Stromschienenabschnitt an anderer Stelle miteinander verbunden sind und dieser hierzu aus der Feder herausgebogen ist.

27            d)     Die Klemmfeder besteht nach Merkmalsgruppe c aus mindestens vier Abschnitten.

28            aa)    Der Anlageabschnitt bildet nach dem unwidersprochen gebliebenen Vorbringen der Beklagten ein Gegenlager, das es ermöglicht, die Klemmkraft der Feder auf die Klemmstelle zu übertragen.

29           bb) Der sich daran anschließende Federbogen verbindet den Anlageabschnitt mit dem Klemmabschnitt.

30           cc) Der Klemmabschnitt klemmt den elektrischen Leiter mittels der Federkraft gegen den Stromschienenabschnitt.

31           dd) Entscheidende Bedeutung für das mit der Erfindung angestrebte Ziel kommt dem in Merkmal cd vorgesehenen Betätigungsabschnitt zu, der in Merkmal e und den Merkmalsgruppen d und f näher charakterisiert ist.

32           (1) Der Betätigungsabschnitt dient dem Öffnen der Klemmstelle.

33           Um dies zu ermöglichen, ist er nach den Merkmalen e und da so ausgestaltet, dass er vom Klemmabschnitt abgeht und sich von der Richtung der am Klemmabschnitt wirkenden Federkraft weg erstreckt.

34           (2) Ferner muss der Betätigungsabschnitt nach Merkmal db so ausgerichtet sein, dass ein Betätigungselement mit ihm in Eingriff gebracht werden und dadurch bei Verlagerung des Betätigungselements eine Zugkraft ausüben kann, die auf den Betätigungsabschnitt wirkt und zum Öffnen der Klemmfeder führt.

35           Merkmal db enthält damit zwei kumulativ zu erfüllende Anforderungen:

- Auf den Betätigungsabschnitt muss eine Zugkraft wirken.
- Das Betätigungselement muss diese Zugkraft ausüben.

36           (a) Die zuerst genannte Anforderung ist erfüllt, wenn das Betätigungselement eine Zugkraft auf den Betätigungsabschnitt aufbringen kann, die das Öffnen der Klemmfeder ermöglicht.

37           Dies kann zum Beispiel auch dadurch geschehen, dass das Betätigungselement gegen ein umgebogenes Ende des Betätigungsabschnitts drückt, so dass der Betätigungsabschnitt und mit ihm auch der Anlageabschnitt entgegen der Federkraft von der Anlagefläche weggezogen werden.

38           (aa) Eine solche Kraftübertragung findet bei dem Ausführungsbeispiel nach den Figuren 1 und 2 statt.

39           Dort übergreift das gebogene freie Ende (14) des Betätigungsabschnitts (13) teilweise einen Lagerbolzen (15) des Betätigungshebels (16) (Abs. 32). Wenn der Betätigungshebel (16) um das Schwenklager (17) herum nach oben weggeschwenkt ist, wird der Klemmabschnitt (8) der Feder (4) durch Ausüben einer Zugkraft auf den Betätigungsabschnitt (13) aufgrund des Hochschwenkens des Lagerbolzens (15) nach oben in Richtung des Anlageschenkels (6) und des Betätigungselements (16) geschwenkt (Abs. 39).

40           Maßgeblich ist mithin, dass das Betätigungselement über den Lagerbolzen (15) eine zum Betätigungselement gerichtete Zugkraft auf den Betätigungsabschnitt (13) hervorruft. Dass dies geschieht, indem der Bolzen (15) auch von unten gegen das umgebogene Ende (14) des Betätigungsabschnitts (13) drückt, steht der Qualifikation als Zugkraft im vorstehend genannten Sinn nicht entgegen.

41           (bb) Eine vergleichbare Kraftübertragung findet bei dem alternativen Ausführungsbeispiel statt, das in der nachfolgend wiedergegebenen Figur 5 dargestellt ist.

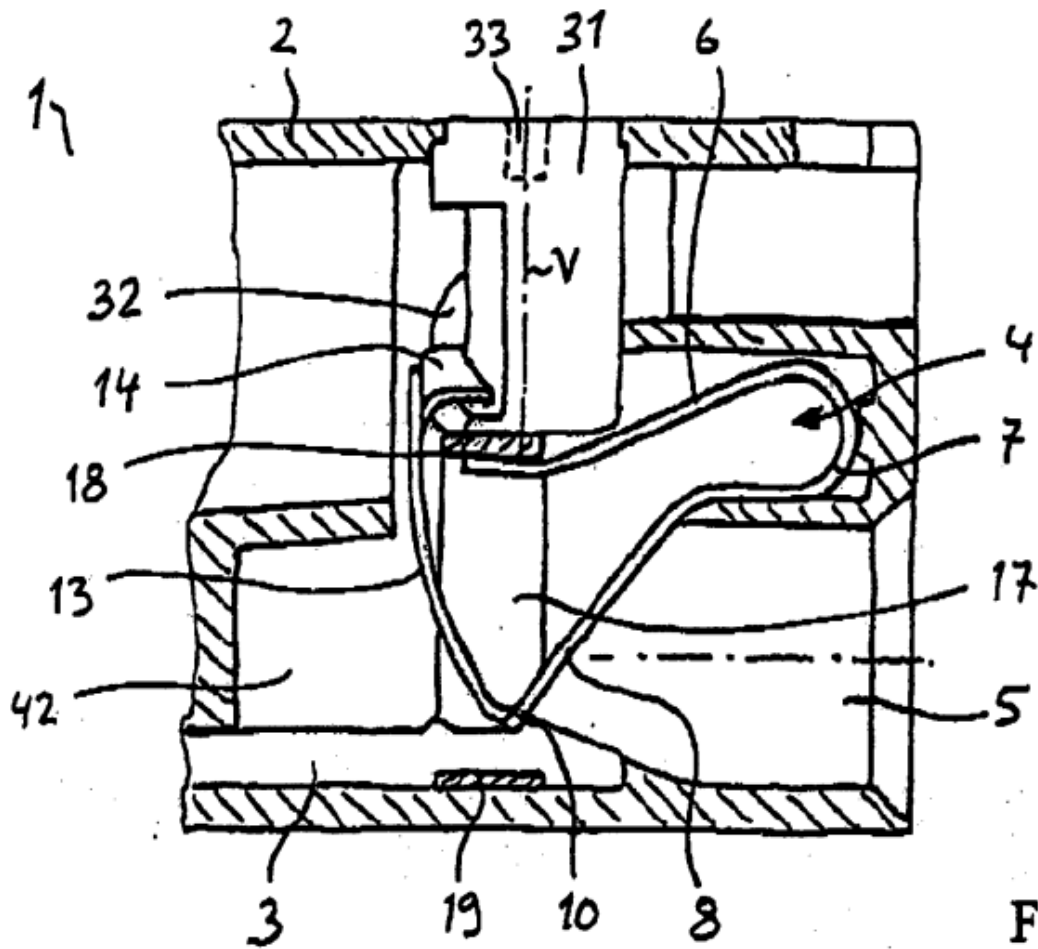


Fig. 5

42 Bei dieser Ausführungsform ist das freie Ende (14) des Betätigungsabschnitts (13) im Vergleich zu den Figuren 1 und 2 in entgegengesetzter Richtung umgebogen. Es liegt auf einer schräg nach oben geneigten Auflagerampe (32) eines Betätigungszylinders (31) auf (Abs. 50). Der Zylinder (31) kann mit einem Schraubendreher um seine vertikale Achse gedreht werden. Dabei gleitet das Ende (14) an der Rampe (32) nach oben, so dass eine Zugkraft auf den Betätigungsabschnitt (13) aufgebracht wird (Abs. 51).

43 Auch bei dieser Ausführungsform wird die nach oben in Richtung des Betätigungselements wirkende Zugkraft dadurch auf den Betätigungsabschnitt aufgebracht, dass ein Teil des als Betätigungselement wirkenden Zylinders (31) von unten gegen das freie Ende (14) des Betätigungsabschnitts drückt.

44 (cc) Eine vergleichbare Kraftübertragung findet ferner bei dem dritten Ausführungsbeispiel statt, das in der nachfolgend wiedergegebenen Figur 6 dargestellt ist.

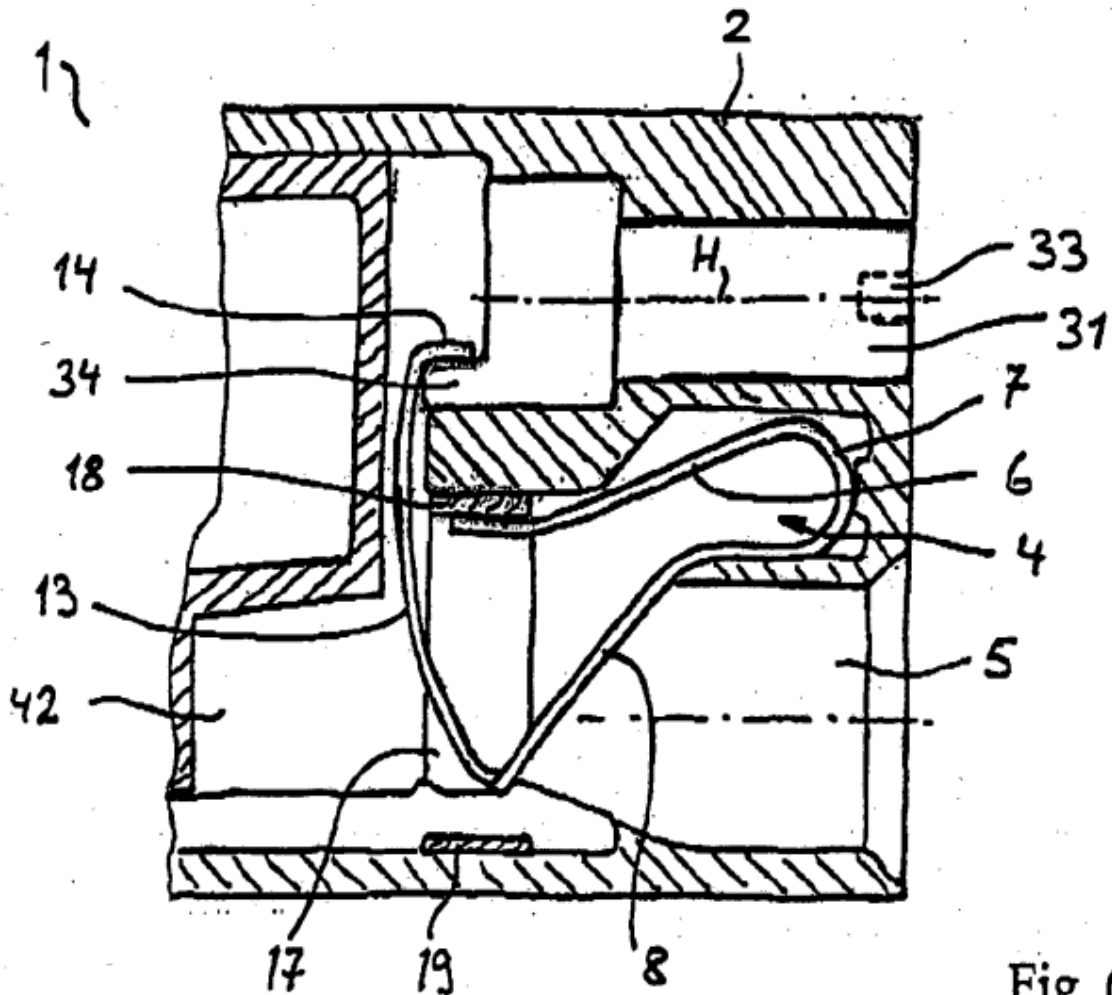


Fig. 6

45 Bei dieser Ausführungsform ist der Betätigungsabschnitt (13) gleich ausgestaltet wie in Figur 5. Der Betätigungszylinder (31) ist nunmehr um seine horizontale Achse drehbar. Bei dieser Drehbewegung wandert ein am Ende des Zylinders vorstehendes Auflager (34), auf dem das freie Ende (14) aufliegt nach oben. Dadurch wird vom Betätigungselement auf den Betätigungsabschnitt (13) eine in seine Richtung wirkende Zugkraft ausgeübt (Abs. 52).



46 (dd) Entsprechendes gilt für ein viertes Ausführungsbeispiel, das in der nachfolgend wiedergegebenen Figur 7 dargestellt ist.

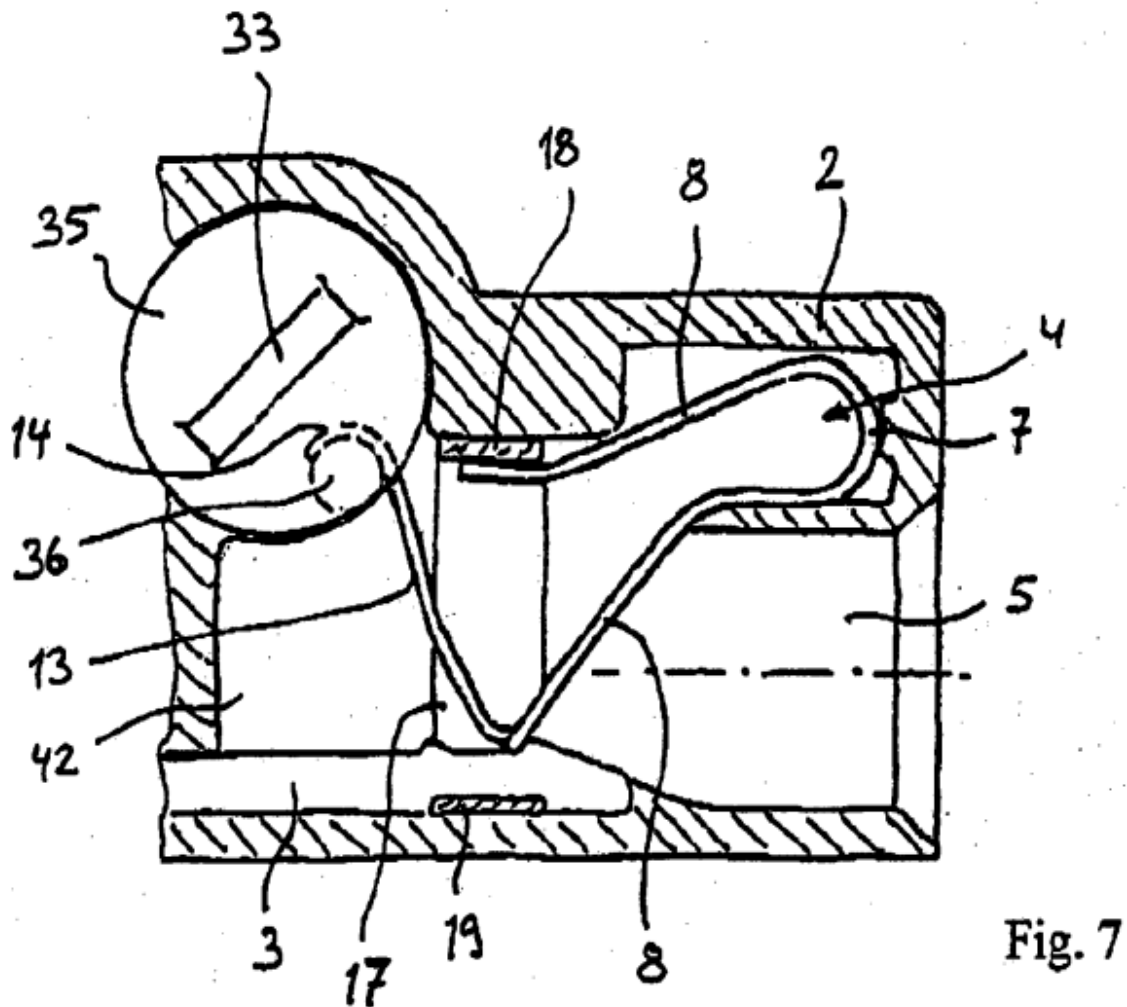


Fig. 7

47 Bei dieser Ausführungsform ist das freie Ende (14) des Betätigungsabschnitts (13) in ähnlicher Weise gebogen wie in den Figuren 1 und 2. Es ist in einen Lagerbolzen (36) eingehängt, dessen Position mit Hilfe eines Betätigungsrades (35) nach oben verlagert werden kann. Auch hierdurch wird eine Zugkraft auf den Betätigungsabschnitt (13) ausgeübt, die zum Betätigungselement gerichtet ist (Abs. 54).

48           (b)    Aus der Anforderung, dass das Betätigungselement die Zugkraft  
ausüben muss, ergibt sich, dass diese Kraft in Richtung auf das Betätigungsele-  
ment hin ausgerichtet sein muss.

49           Entgegen der Auffassung des Patentgerichts und der Berufungserwide-  
rung genügt es den Anforderungen aus Merkmal db deshalb nicht, wenn in zu-  
mindest einem Bereich des Betätigungsabschnitts eine Zugkraft im oben darge-  
stellten Sinne wirkt. Diese Kraft muss vielmehr so ausgerichtet sein, dass sie vom  
Betätigungsabschnitt aus gesehen in Richtung auf das Betätigungselement hin  
ausgerichtet ist.

50           (aa)   Auch durch diese Vorgabe ist nicht ausgeschlossen, dass in be-  
stimmten Bereichen eine Druckkraft wirkt.

51           Bei allen oben dargestellten Ausführungsbeispielen wirkt eine solche Kraft  
insbesondere in dem Bereich, in dem das Betätigungselement mit dem Betäti-  
gungsabschnitt in Eingriff steht. Nur auf den daran anschließenden Bereich des  
Betätigungsabschnitts wirkt die in der Beschreibung des Streitpatents geschil-  
derte Zugkraft, die der ersten Vorgabe aus Merkmal db entspricht.

52           (bb)   Bei allen oben dargestellten Ausführungsbeispielen übt das Betäti-  
gungselement darüber hinaus eine Kraft aus, die den Betätigungsabschnitt in  
Richtung auf das Betätigungselement zieht. Dies entspricht der zweiten Vorgabe  
der in Merkmal db formulierten Anforderung.

53           In den Figuren 1 und 2 wird der Betätigungsabschnitt (13) in Richtung auf  
den Betätigungshebel (16) gezogen.

54           In Figur 5 übt die schräge Rampe (32) eine Kraft aus, die den Betätigungs-  
abschnitt (13) zum Betätigungszyylinder (31) hinzieht.

55           In Figur 6 übt der Betätigungszyylinder (31) mittels des Auflagers (34) eine  
entsprechende Kraft aus.

56 In Figur 7 wird eine solche Kraft durch den Lagerbolzen (36) des Betätigungszyinders (35) ausgeübt.

57 (cc) Nicht ausreichend sind angesichts dessen Ausführungsformen, bei denen zwar auf zumindest einen Bereich des Betätigungsabschnitts eine Zugkraft wirkt, der Betätigungsabschnitt dadurch aber vom Betätigungselement weggedrückt wird und es deshalb an einer vom Betätigungselement ausgeübten Zugkraft fehlt.

58 e) In der mit dem Hauptantrag verteidigten Fassung von Patentanspruch 1 muss das Betätigungselement nach Merkmalsgruppe f ein verschwenkbar gelagerter Betätigungshebel sein.

59 Nach den insoweit übereinstimmenden Merkmalen fa und fb muss der Betätigungshebel verschwenkbar gelagert sein. Diese Lagerung muss nach Merkmal fa innerhalb des Isolierstoffgehäuses (2) angeordnet sein und gemäß Merkmal fb ein Schwenklager bilden.

60 aa) Bei dem Ausführungsbeispiel nach den Figuren 1 und 2 werden diese Anforderungen durch den Betätigungshebel (16) erfüllt, der innerhalb des Gehäuses (2) durch das Schwenklager (17) verschwenkbar gelagert ist, wobei das Schwenklager (17) dort nicht Teil des Isolierstoffgehäuses (2) ist.

61 bb) Auf diese Ausgestaltung ist der Anspruch allerdings nicht festgelegt.

62 Die Vorgabe in Merkmal fa, dass die Lagerung innerhalb des Isolierstoffgehäuses angeordnet ist, definiert lediglich eine räumliche Zuordnung zwischen Lagerung und Gehäuse, nicht aber die konkrete Art, in der die Lagerung ausgeführt ist. Entgegen der Auffassung der Berufung kann diese Vorgabe deshalb auch dann erfüllt sein, wenn der Betätigungshebel an der Lagerstelle einstückig mit dem Isolierstoffgehäuse verbunden ist.

63 cc) Die Ausführungsbeispiele nach den Figuren 5 bis 7 genügen diesen  
Anforderungen hingegen nicht.

64 Der bei diesen Ausführungsbeispielen vorgesehene Betätigungszyylinder  
kann nicht verschwenkt, sondern nur um seine Längsachse verdreht werden.

65 II. Das Patentgericht hat seine Entscheidung im Wesentlichen wie  
folgt begründet:

66 Es könne dahinstehen, ob der mit dem Hauptantrag verteidigte Gegen-  
stand hinsichtlich Merkmal fb über den Inhalt der ursprünglich eingereichten  
Unterlagen hinausgehe. Er sei dem Fachmann, ein Diplomingenieur mit Fach-  
hochschulabschluss oder Bachelor der Fachrichtung Feinwerk- oder Fertigungs-  
technik, der elektrische Anschlussklemmen entwickle, ausgehend von dem japa-  
nischen Gebrauchsmuster Sho 56-131679 (D1) oder der japanischen Offenle-  
gungsschrift 2003-77558 (D6) jedenfalls nahegelegt.

67 Beide Entgegenhaltungen offenbarten die Merkmale a bis e vollständig.  
D1 sehe zudem einen verschwenkbaren Betätigungshebel vor, der allerdings  
nicht im Isolierstoffgehäuse gelagert, sondern einstückig mit diesem verbunden  
sei. D6 offenbare keinen verschwenkbaren Hebel, sondern einen im Isolierstoff-  
gehäuse gelagerten Betätigungsschieber.

68 Bei der Ausgestaltung des Betätigungselements nach der Merkmals-  
gruppe f handele es sich um Maßnahmen, die am Prioritätstag bei Anschluss-  
klemmen gang und gäbe gewesen seien, wie dem Patentgericht aus eigener  
Sachkenntnis bekannt sei. Dementsprechend sei auch in dem Produktkatalog zur  
vorbenutzten Federkraftklemme FFKDS/H1-5,08 (D8) ein Betätigungshebel er-  
wähnt und bildlich wiedergegeben. Es habe daher im Rahmen routinemäßigen  
Handelns gelegen, bei der aus D1 bekannten Anschlussklemme den mit dem  
Betätigungsabschnitt der Klemmfeder zusammenwirkenden Teil des Betäti-  
gungshebels sowie dessen Schwenkachse nach dem Vorbild der D8 in das

Innere des Isolierstoffgehäuses zu verlagern, um den erforderlichen Berührungsschutz zu gewährleisten. Ebenso hätte der Fachmann bei der aus D6 bekannten Anschlussklemme den gradlinig bewegbaren Drücker durch einen für den Benutzer besser zu handhabenden Schwenkhebel ersetzt.

69 Die Verteidigung des Streitpatents in der Fassung der Hilfsanträge 1 bis 3 sei unzulässig, weil das zusätzliche Merkmal ga zumindest zum Teil dem mit der Klage nicht angegriffenen Unteranspruch 5 entnommen sei. Dies sei nach den Grundsätzen der Entscheidung "Ankopplungssystem" (BGH, Urteil vom 1. März 2017 - X ZR 10/15, GRUR 2017, 604 Rn. 18 f.) unzulässig.

70 Die erstmals in der mündlichen Verhandlung erster Instanz gestellten Hilfsanträge 4 bis 6, die die aus Anspruch 5 entnommenen Merkmale nicht vorsähen, seien verspätet und daher zurückzuweisen. Die Beklagte sei bereits im gerichtlichen Hinweis nach § 83 Abs. 1 PatG im Zusammenhang mit Merkmal ga auf die Entscheidung "Ankopplungssystem" und die daraus resultierende Unzulässigkeit der Hilfsanträge hingewiesen worden.

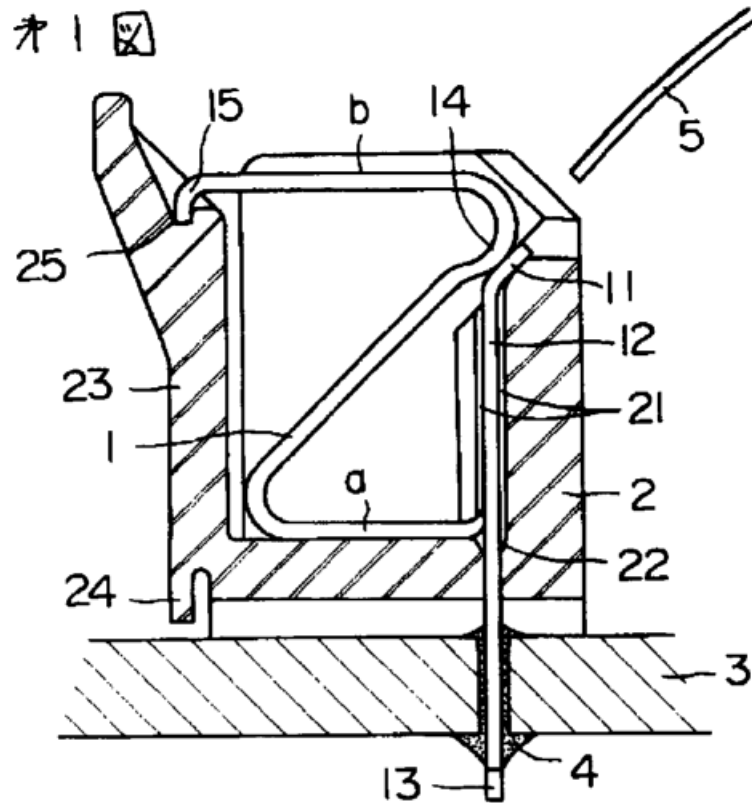
71 III. Diese Beurteilung hält der Überprüfung im Berufungsverfahren hinsichtlich der mit dem Hauptantrag verteidigten Fassung im Ergebnis stand.

72 1. Das Patentgericht hat zu Recht entschieden, dass D1 den mit dem Hauptantrag verteidigten Gegenstand nicht vollständig offenbart.

73 a) D1 betrifft einen Steckverbinder zum Verbinden mit einem Flachkabel zur Herstellung eines leitenden Kontakts.

74 Ein im Stand der Technik bekannter Steckverbinder ist nach der Beschreibung der D1 beim Einschieben und Herausziehen eines dünnen und elastischen Kabels schlecht zu bedienen. Ferner habe er den Nachteil, dass sich das Kabel abnutze und eine gute Kontaktfähigkeit nicht aufrechterhalten werden könne (S. 6 Z. 14 ff.).

75 Zur Lösung schlägt D1 einen Steckverbinder mit verbessertem Aufbau vor. Ein Ausführungsbeispiel ist in der nachfolgend wiedergegebenen Figur 1 dargestellt.



76 Gezeigt ist ein Kontaktstück (1), das in einer Isolationsbox (2) angeordnet ist. Das Kontaktstück (1) hat eine feste Seite (a) und eine bewegliche Seite (b) (S. 6 Z. 35 ff.).

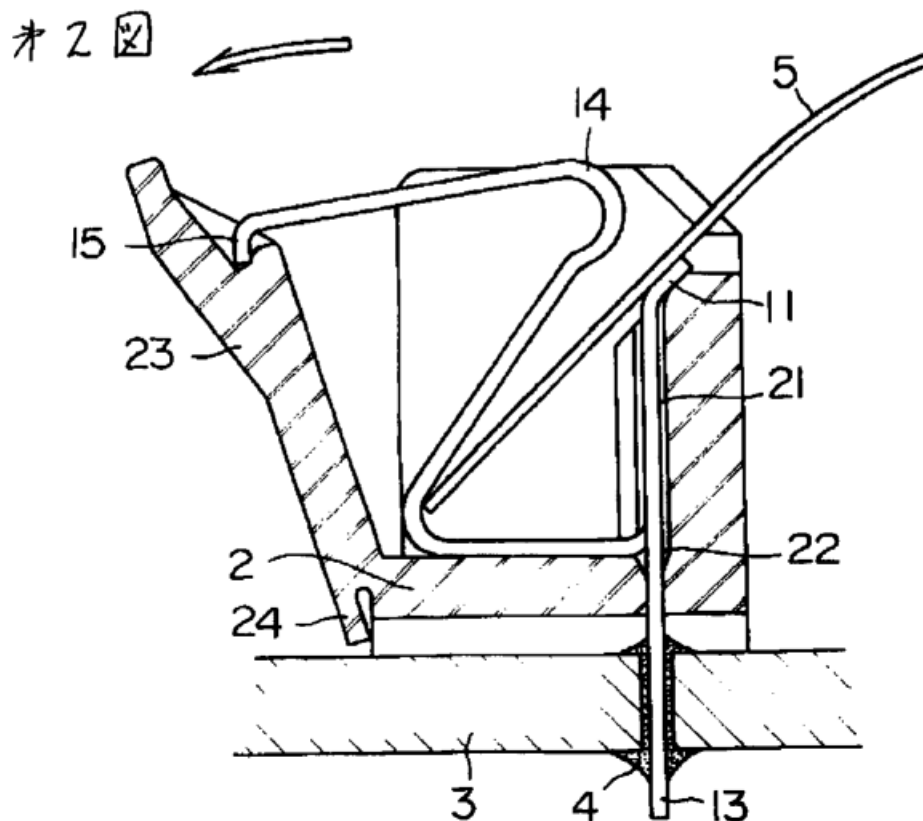
77 Die feste Seite (a) besteht aus einem Kopfteil (11), das ein Kontaktteil (14) der beweglichen Seite (b) aufnimmt, einem Rumpfteil (12), das in die Seite der Isolationsbox (2) hineingepresst und fixiert ist, sowie einem Fußteil (13), das an einer Leiterplatte (3) angelötet werden kann (S. 7 Z. 1-7).

78 Die bewegliche Seite (b) besteht aus einem durch Umbiegen gebildeten Kontaktteil (14) zum Erzielen eines ausreichenden Kontaktdrucks mit dem Kopfteil (11) der festen Seite (a). Ferner ist ein Verschlussstück (15) vorgesehen, in das

ein Hebelteil (23) des Isolationskörpers (2) eingehakt und gehalten werden kann (S. 7 Z. 8-13).

79 Der Isolationskörper (2) besteht aus einer Nut (21) und einem Einpressloch (22), die für die eingepresste feste Seite (a) des Kontaktstücks (1) eine Führung bilden. Ferner besteht er aus einem Hebelteil (23) zum Einrücken der beweglichen Seite (b) durch Öffnen bzw. Schließen. Hierzu wird ein Scharnier (24) eingesetzt, das beim Öffnen des Hebelteils (23) zum Anschlag wird. Zudem ist eine Nut (25) vorgesehen, die beim Öffnen die bewegliche Seite (b) des Kontaktstücks (1) auffängt (S. 7 Z. 14-22).

80 Die nachfolgend wiedergegebene Figur 2 zeigt den Steckverbinder in geöffnetem Zustand.



81 Das an dem Isolationskörper (2) vorgesehene Hebelteil (23) wird in Pfeilrichtung bis zum Anschlag des Scharniers (24) an den Isolationskörper (2) geöffnet, so dass ein Leiter (5) eingeschoben werden kann. Beim Lösen des Hebelteils (23) kehrt dieses durch die Federung der beweglichen Seite (b) des Kontaktstücks (1) und des Isolationskörpers (2) an die ursprüngliche Position aus Figur 1 zurück. Dabei wird der Leiter (5) in der herausführenden Richtung in einem Winkel von 45 Grad zu der gedruckten Leiterplatte (3) derart eingeklemmt gehalten, dass das Kontaktstück (1) einen guten Kontakt erzielt. Zum Abnehmen wird das Hebelteil (23) in der gleichen Weise in Pfeilrichtung geöffnet und der Leiter (5) herausgezogen (S. 7 Z. 28 bis S. 8 Z. 3).

82 Die Ermüdung des Kontaktstücks (1) durch das Öffnen und Schließen des Hebelteils (23) kann nach der Beschreibung der D1 verhindert werden, wenn der Bewegungsbereich innerhalb der Federgrenze des Materials des Kontaktstücks angelegt ist (S. 8 Z. 4-8). Ein weiterer Vorteil sei, dass der Hebel (23) im Gegensatz zu herkömmlichen Steckverbindern mit dem Isolationskörper (2) einteilig geformt werden könne, was die Montage erleichtere und eine preiswerte Fertigung ermögliche (S. 8 Z. 20-27).

83 b) Damit sind, wie das Patentgericht zutreffend angenommen hat und auch die Berufung nicht in Zweifel zieht, die Merkmalsgruppen a, c und d sowie die Merkmale e und f offenbart.

84 c) Ebenfalls offenbart ist entgegen der Auffassung der Beklagten die Merkmalsgruppe b.

85 Dies gilt auch dann, wenn man mit der Beklagten davon ausgeht, dass D1 unmittelbar und eindeutig nur einen einstückigen Aufbau des Kontaktstücks (1) offenbart, bei dem die feste Seite (a) des als Klemmfeder im Sinne des Streitpatents dienenden Kontaktstücks (1) mit dem durch die Bereiche (11), (12) und (13) gebildeten Stromschienenabschnitt fest verbunden und aus dem Material der Feder herausgebogen ist.



86            Wie bereits dargelegt wurde, erfordert Merkmalsgruppe b nicht, dass  
Klemmfeder und Stromschienenabschnitt als separate Bauteile ausgeführt sind.

87            d)    Nicht offenbart ist dagegen, wie das Patentgericht ebenfalls zu  
Recht entschieden hat, die Merkmalsgruppe f.

88            aa)    Wie das Patentgericht zutreffend ausgeführt hat, ist der Hebel (23)  
allerdings verschwenkbar. Die Lagerung im Bereich des Scharniers (24) ist daher  
als Schwenklager im Sinne von Merkmal fb anzusehen.

89            bb)    Der Hebel (23) ist aber nicht im Isolierstoffgehäuse (2) gelagert, wie  
dies Merkmal fa vorsieht.

90            Der Hebel (23) bildet einen integralen Teil der Seitenwand des Gehäuses  
(2) und ist am Übergang zu dessen Bodenfläche gelagert. D1 offenbart insoweit  
nicht unmittelbar und eindeutig, dass die Lagerung (24) im geschlossenen Zu-  
stand des Steckverbinders von den Begrenzungen des Isolierstoffgehäuses (2)  
umgeben ist.

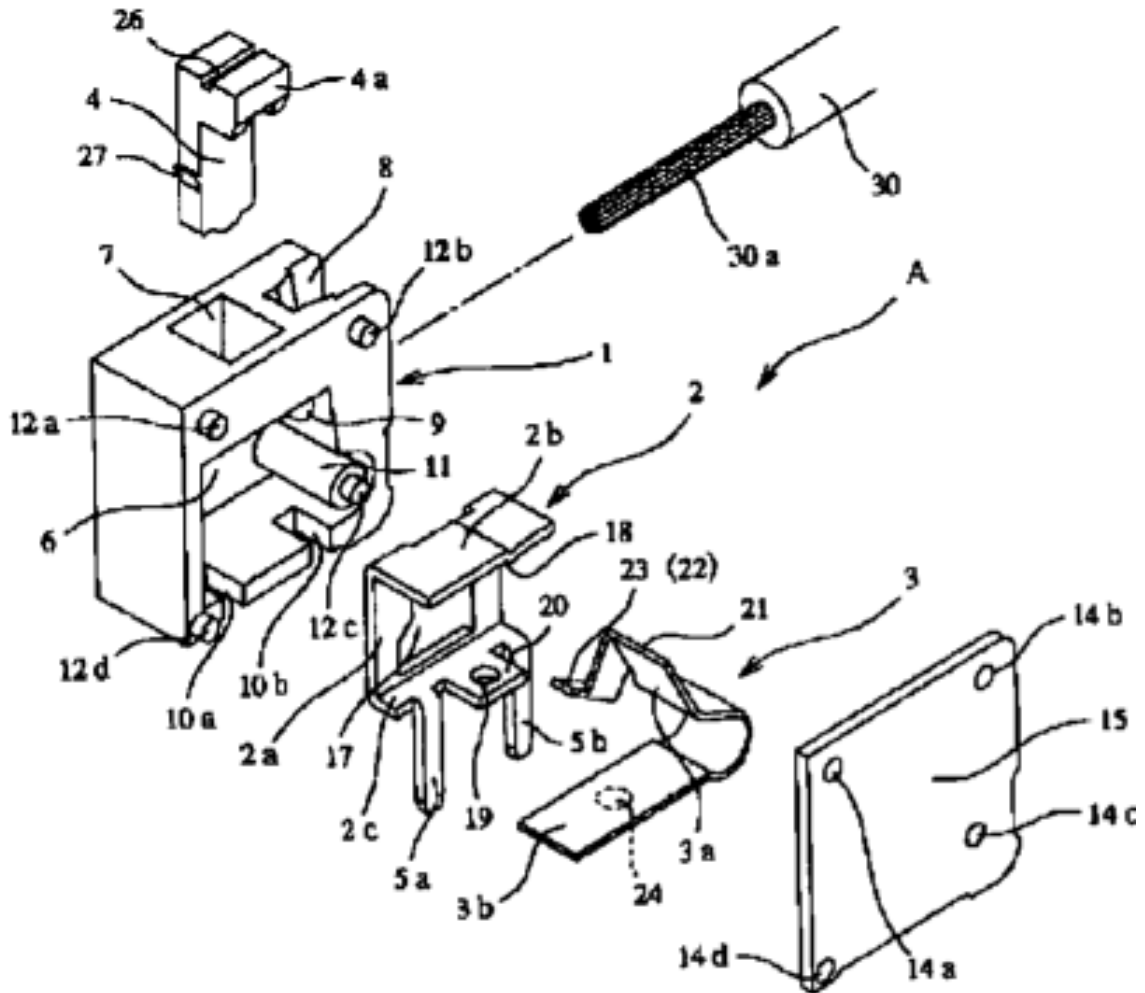
91            2.    Ebenfalls zutreffend hat das Patentgericht angenommen, dass D6  
den mit dem Hauptantrag verteidigten Gegenstand nicht vollständig offenbart.

92            a)    D6 offenbart einen Anschlussblock, der einen auf einer Platine aus-  
gebildeten Schaltkreis und ein Leitungskabel elektrisch verbinden kann.

93            Nach der Beschreibung der D6 gab es bei im Stand der Technik bekann-  
ten Anschlussblöcken dieser Art Probleme, wenn das Leitungskabel als Litzen-  
draht ausgeführt ist. Dieser könne sich auftrennen, wenn er durch die Einfüh-  
rungsöffnung eingeführt oder von der Verriegelungsfeder gegen das Anschluss-  
stück aus Metall gedrückt werde (Abs. 2 Z. 13-21). Dadurch könne der Kontakt  
zwischen Litzendraht und Anschlussstück unvollständig werden. Außerdem  
könne beim Öffnen der Kontaktstelle ein Teil des Litzendrahtes zwischen den  
Betätigungsknopf und die Verriegelungsfeder geraten (Abs. 2 Z.14-29).

- 94            Im Stand der Technik sei zur Lösung dieser Probleme vorgeschlagen worden, den Raum zum Andrücken des Drahts und den Raum zum Betätigen der Feder durch eine Wand voneinander abzutrennen und eine Einkerbung oder Aussparung im Verriegelungselement vorzusehen. Dies erfordere eine höhere Plattendichte im Betätigungsabschnitt und eine größere Breite des Anschlussblocks (Abs. 3 und Abs. 4).
- 95            Zur Verbesserung schlägt D6 vor, die Kontaktstelle zwischen Betätigungs-knopf und Verriegelungsfeder seitlich und unterhalb des Druckkontaktabschnitts anzuordnen.
- 96            Ein Ausführungsbeispiel ist in der nachfolgend wiedergegebenen Figur 1 dargestellt.

【図 1】



97 Im Inneren eines Hauptkörpers (1) sind ein Anschlussstück (2) aus Metall, eine Verriegelungsfeder (3) und ein Betätigungsknopf (4) angeordnet.

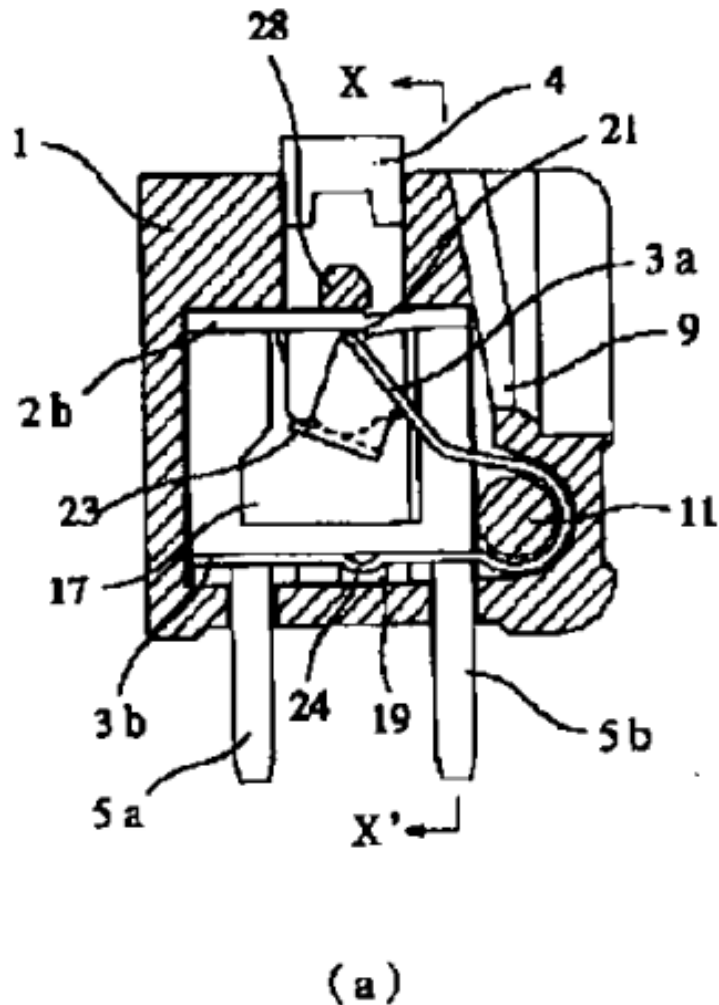
98 Der Hauptkörper (1) ist ein Kastenkörper aus Harz mit Isoliereigenschaft (Abs. 10 Z. 14-15).

99 Das Anschlussstück aus Metall (2) wird durch Biegen eines leitenden Materials, beispielsweise einer Kupferplatte, im Wesentlichen U-förmig ausgebildet. In einer Seitenwand (2a) ist eine Öffnung (17) vorgesehen, durch die ein Eingriffsabschnitt (22) einer Verriegelungsfeder (3) hervorsteht (Abs. 11). Ferner ist an einer oberen Platte (2b) ein Klemmabschnitt (18) zum Einklemmen des Kerndrahtes (30a) eines Leitungskabels (30) mit der Verriegelungsfeder (3) keilförmig nach unten vorspringend ausgebildet. An einer Bodenplatte (2c) des Anschlussstücks aus Metall (2) wird ein Stützstück (3b) der Verriegelungsfeder (3) gestützt (Abs. 12).

100 Die Verriegelungsfeder (3) wird durch Biegen einer Blattfeder hakenförmig geformt, so dass ein Teil das Verriegelungsstück (3a) und ein anderer Teil das Stützstück (3b) bildet. An der Feder ist ein Eingriffsabschnitt (22) am vorderen Endabschnitt des Verriegelungsstücks (3a) ausgebildet. Dieser ist mit einem Druckkontaktabschnitt (21) verbunden, der in Druckkontakt mit der oberen Platte (2b) des Anschlussstücks aus Metall (2) steht. Der Eingriffsabschnitt (22) besteht aus einem Stufenteil (23). Letzteres wird dadurch gebildet, dass ein von einer Seitenfläche des Verriegelungsstücks (3a) seitlich hervorstehender Vorsprung L-förmig gebogen wird (Abs. 13).

101 Der Betätigungsknopf (4) ist aus Harz in einer plattenartigen Form ausgebildet. Sein oberer Teil steht zur Bildung eines Betätigungsabschnitts (4a) seitlich hervor. Er kann in einer im Hauptkörper (1) ausgebildeten Führungsöffnung (7) nach oben und unten verschoben werden. An der oberen Fläche seines Betätigungsabschnitts (4a) ist eine rutschfeste Nut (26) ausgebildet, in die ein Werkzeug zum Betätigen des Betätigungsknopfes (4) eingreifen kann. Sein unteres Ende, das mit dem Stufenteil (23) der Verriegelungsfeder (3) in Eingriff steht, ist bogenförmig ausgebildet (Abs. 15).

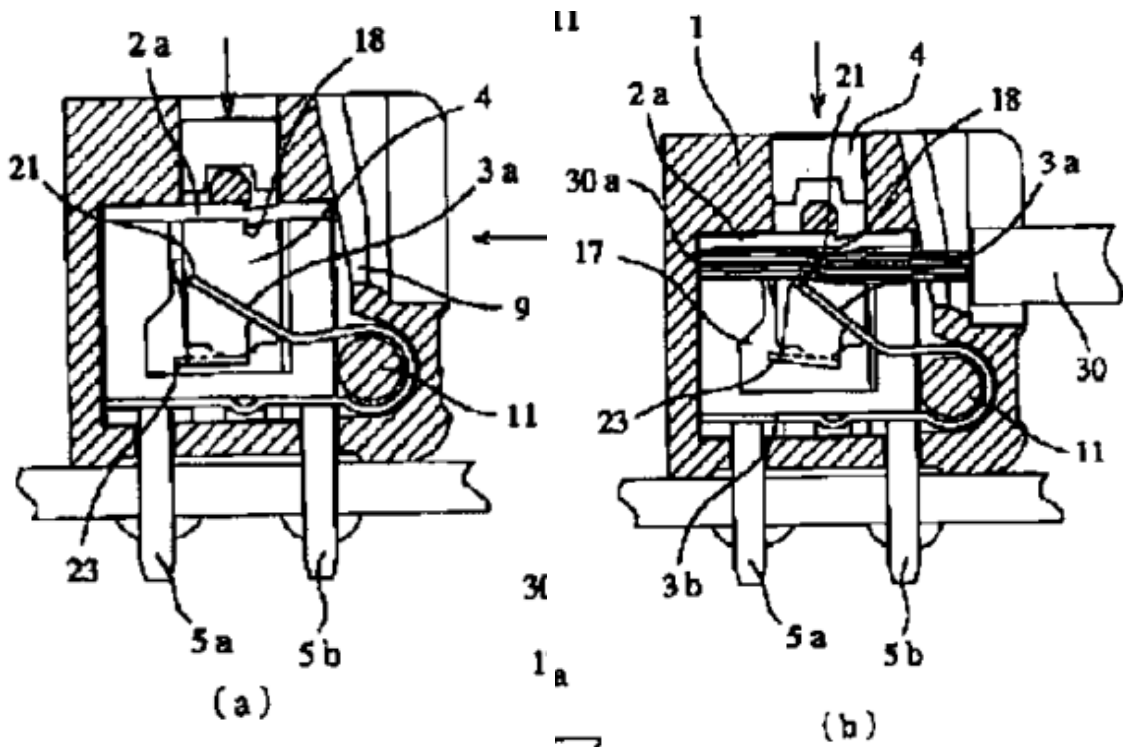
102 Die Anordnung dieser Bauteile innerhalb des Hauptkörpers (1) lässt sich der nachfolgend wiedergegebenen Figur 2a entnehmen.



103 Der Abschnitt (21) des Verriegelungsstücks (3a) steht in Druckkontakt mit der unteren Fläche der oberen Platte (2b) des Anschlussstücks (2).

104 Der Stufenteil (23) ragt seitlich aus der Öffnung (17) des Anschlussstücks (2) heraus (Abs. 14). Er greift in das untere Ende des Betätigungsknopfes (4) ein. Beim Niederdrücken des Betätigungsknopfes (4) wird das Verriegelungsstück (3a) nach unten gebogen (Abs. 13 Z. 10-13; Abs. 16). Dadurch wird die Verriegelungsfeder (3) gebogen und der Druckkontakt des Leitungskabels mit dem Anschlussstück (2) gelöst (Abs. 9 Z. 36 ff.).

105 Der geöffnete Zustand ist in der nachfolgend wiedergegebenen Figur 3a dargestellt, der geschlossene Zustand mit eingelegtem Leiter in Figur 3b.



106 Zum Öffnen des Klemmabschnitts (18) wird ein Werkzeug gegen die Nut (26) des Betätigungsabschnitts (4a) des Betätigungsknopfes (4) gedrückt, um durch Niederdrücken des Betätigungsknopfes (4) und des Stufenabschnitts (23) das Verriegelungsstück (3a) der Verriegelungsfeder (3) nach unten zu biegen. Hierdurch entsteht ein Raum zwischen der oberen Platte (2b) des Anschlussstücks (2) und dem Druckkontaktabschnitt (21) der Verriegelungsfeder (3), der ein leichtes Einführen des Leitungskabels ermöglicht (Abs. 17).

107 Der Kerndraht (30a) wird mittels der Elastizität der Verriegelungsfeder (3) durch den Druckkontaktabschnitt (21) an die untere Fläche der oberen Platte (2b) des Anschlussstücks (2) gepresst und dadurch befestigt. Da im geschlossenen Zustand der Betätigungsknopf (4) durch sein Eigengewicht nach unten bewegt wird, bis sein unteres Ende an dem Stufenteil (23) der Verriegelungsfeder (3) anliegt, werde ein Ausbreiten eines etwaig aufgetrennten Litzendrahts (30a) an der Seitenfläche des Betätigungsknopfes (4) verhindert, so dass der Kerndraht (30a) auch in einem solchen Fall zuverlässig mit dem Anschlussstück aus Metall (2) in Kontakt stehe (Abs. 18).

108            b)     Damit sind, wie das Patentgericht zutreffend angenommen hat und auch die Berufung nicht in Zweifel zieht, die Merkmalsgruppen a, b und c sowie die Merkmale d, da, e und f offenbart.

109            c)     Nicht offenbart sind, wie das Patentgericht ebenfalls zu Recht entschieden hat und auch die Berufungserwiderung nicht in Zweifel zieht, die Merkmale fa und fb.

110            d)     Entgegen der Auffassung des Patentgerichts und der Berufungserwiderung ist das Merkmal db ebenfalls nicht offenbart.

111            Zum Öffnen der Klemmfeder übt der Betätigungsknopf (4) eine Druckkraft auf den mit ihm in Eingriff stehenden horizontalen Teil des als Betätigungsabschnitt im Sinne des Streitpatents fungierenden Stufenteils (23) aus.

112            Da die Fläche, auf die der Knopf (4) einwirkt, unterhalb des Kontaktabschnitts (21) angeordnet ist, wirkt hierdurch zwar auf den ebenfalls zum Betätigungsabschnitt gehörenden vertikalen Teil des Eingriffsabschnitts (22) eine Zugkraft, die die Feder (3) entgegen ihrer Federkraft nach unten zieht und öffnet. Damit ist aber nur die erste der beiden oben aufgezeigten Anforderungen aus Merkmal db erfüllt.

113            Nicht erfüllt ist demgegenüber die Anforderung, dass die Zugkraft vom Betätigungselement ausgeübt wird. Der als Betätigungselement fungierende Knopf (4) zieht den Eingriffsabschnitt nicht in Richtung zu sich hin. Er drückt ihn vielmehr von sich weg.

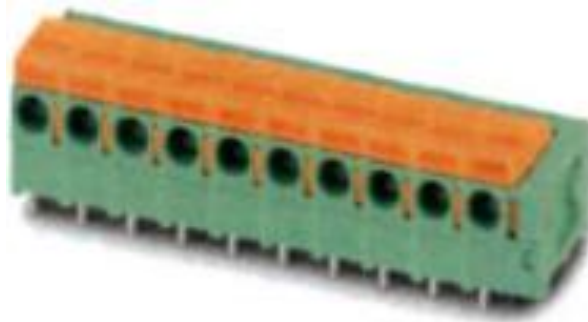
114            3.     Im Ergebnis zu Recht hat das Patentgericht angenommen, dass der Gegenstand von Patentanspruch 1 in der Fassung des Hauptantrags nahegelegt war.

115           a) Anders als das Patentgericht angenommen hat, gilt dies jedoch  
nicht ausgehend von D6.

116           Dabei kann offen bleiben, ob ausgehend von D6 Anlass bestand, nach  
Möglichkeiten einer anderen Ausgestaltung desjenigen Bauteils zu suchen, mit  
dem die zum Öffnen der Feder erforderliche Kraft aufgebracht wird. Selbst wenn  
dies zu bejahen wäre und sich als Alternative zu dem in D6 offenbarten Betäti-  
gungsknopf (4) ein Hebel nach dem Vorbild von D8 in Betracht angeboten hätte,  
wäre auch damit Merkmal db nicht verwirklicht gewesen.

117           aa) D8 offenbart eine Federkraftanschlussklemme mit einem Hebelöff-  
ner, deren Leiteranschluss horizontal zur Leiterplatte ausgerichtet ist. Eine Abbil-  
dung sowie zwei Maßzeichnungen sind nachfolgend wiedergegeben.



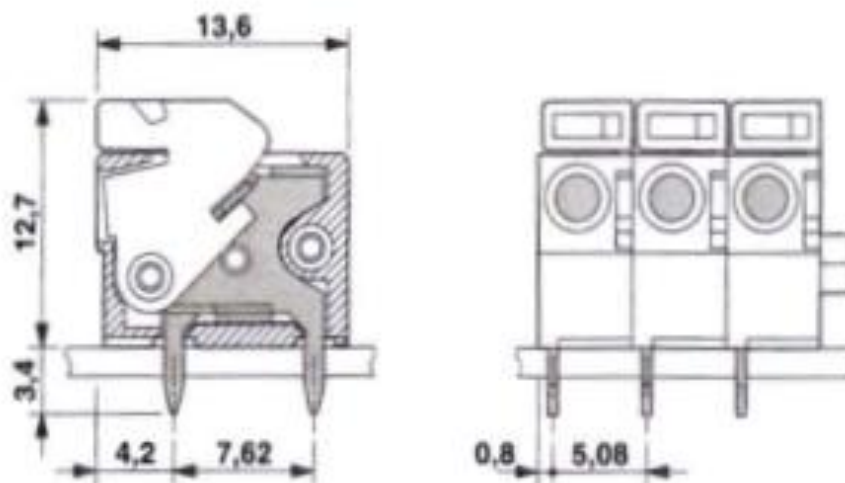


## FFKDS/H1-5,08

Federkraftklemme mit Hebelöffner,  
Leiteranschluss horizontal zur Leiterplatte



### Maßzeichnung



- 118 Im geschlossenen Zustand drückt der obere Bereich einer Klemmfeder den durch eine kreisförmige Öffnung eingeführten Leiter gegen die untere Seite der oberen Begrenzung eines Stromschienenabschnitts. Ein seitlicher Vorsprung am oberen Ende der Klemmfeder greift in eine Aufnahmekontur des Betätigungs-

hebels ein. Zum Öffnen wird der Betätigungshebel um seine Drehachse im Uhrzeigersinn verschwenkt. Dadurch wird das obere Ende der Klemmfeder nach unten gedrückt.

119           bb)   Damit offenbart D8 zwar die Merkmalsgruppe f, nicht aber eine Verwirklichung der zweiten Anforderung aus Merkmal db.

120           Der seitliche Vorsprung der Klemmfeder, der auf der Höhe der Klemmstelle angeordnet ist, wird vom Betätigungselement weggedrückt.

121           cc)   Eine Kombination der in D6 offenbarten Klemme mit dem in D8 offenbarten Hebel hätte ebenfalls nicht zu einer Offenbarung von Merkmal db geführt.

122           Auch bei einer solchen Kombination ist die vom Betätigungshebel auf den Eingriffsabschnitt (22) ausgeübte Kraft keine Zugkraft, weil sie den Eingriffsabschnitt - ebenso wie der in D6 offenbarte Knopf - von sich wegdrückt.

123           b)   Wie das Patentgericht zutreffend angenommen hat, lag es jedoch ausgehend von D1 nahe, das Lager (24) des Hebelteils (23) bei Bedarf innerhalb des Gehäuses anzuordnen.

124           aa)   Entgegen der Auffassung der Berufung bestand Anlass, D1 als Ausgangspunkt für technische Überlegungen heranzuziehen.

125           Wie auch die Berufung im Ansatz nicht verkennt, liegt die Rechtfertigung, eine bestimmte Entgegenhaltung als Ausgangspunkt technischer Überlegungen heranzuziehen, in der Regel in dem Bemühen des Fachmanns, für einen bestimmten Zweck eine bessere oder andere Lösung zu finden, als sie der Stand der Technik zur Verfügung stellt (vgl. nur BGH, Urteil vom 5. Oktober 2016 - X ZR 78/14, GRUR 2017, 148 Rn. 43 - Opto-Bauelement).

126           Anlass zu solchen Bemühungen bestand auch ausgehend von D1.

127 D1 bietet allerdings eine bewusst auf das Notwendigste reduzierte Lösung an, deren einzelne Bestandteile eng aufeinander abgestimmt sind und gerade in ihrem Zusammenwirken zu dem angestrebten Erfolg führen. Dies ließ es eher fernliegend erscheinen, grundlegende Änderungen an dem dort offenbarten Aufbau vorzunehmen. Andererseits erschöpfen sich die Ausführungen in D1 - wie häufig bei Patenten und Gebrauchsmustern - auf die Erläuterung des Lösungsprinzips, ohne auf alle Einzelheiten der konkreten Ausführung einzugehen. Jedenfalls insoweit bestand Veranlassung, D1 als Ausgangspunkt für weitergehende Überlegungen heranzuziehen.

128 bb) Zutreffend hat das Patentgericht angenommen, dass sich ausgehend von D1 Anlass zur Ausgestaltung weiterer Details insbesondere in Bezug auf den Berührungsschutz ergab.

129 Der Aspekt des Schutzes vor Berührung mit spannungsführenden Teilen ist in D1 nicht angesprochen. Jedenfalls für den Einsatz in Umgebungen, in denen ein solcher Schutz durch technische Normen vorgeschrieben ist, bestand Veranlassung, die hierfür erforderlichen Ergänzungen vorzunehmen.

130 Vor diesem Hintergrund ist das Patentgericht zu Recht zu dem Ergebnis gelangt, dass Anlass bestand, die bewusst minimalistisch gehaltene Konstruktion der D1 um zusätzliche Isolierelemente zu erweitern, soweit dies zur Gewährleistung ausreichenden Berührungsschutzes erforderlich ist.

131 cc) Es kann offen bleiben, ob es sich zu diesem Zweck anbot, die einfache Hebelkonstruktion aus D1 durch eine komplexere Konstruktion zu ersetzen, wie sie etwa in D8 offenbart ist.

132 Zu den Möglichkeiten, die ohne grundlegende Änderung möglich und naheliegend waren, gehörte jedenfalls, die in D1 offenbarte Anschlussklemme durch zusätzliche isolierende Teile zu ergänzen, etwa durch eine zusätzliche Abdeckung an der Oberseite und an den beiden Seitenwänden. Damit die seitlichen Abdeckungen auch in geöffnetem Zustand hinreichenden Schutz bieten, lag es

nahe, sie so auszugestalten, dass das Hebelteil (23) im geschlossenen Zustand zwischen ihnen angeordnet ist. Schon durch eine solche Ausgestaltung rückt das Schwenklager (24) ins Innere des Isoliergehäuses, so dass die Merkmalsgruppe f verwirklicht ist.

133            Wie bereits oben ausgeführt wurde, schließt Merkmal fa nicht aus, dass der Betätigungshebel einstückig mit dem Isoliergehäuse verbunden ist. Ausreichend ist eine räumliche Zuordnung dergestalt, dass die Lagerung des Hebels im Inneren des Gehäuses angeordnet ist. Diese Anforderung ist bei der oben beschriebenen, durch Überlegungen zum Berührschutz nahegelegten Abwandlung erfüllt.

134            IV.     Dagegen hat das Streitpatent - anders als das Patentgericht angenommen hat - in der Fassung von Hilfsantrag 1 Bestand.

135            1.     Nach Hilfsantrag 1 sind zusätzlich zu der mit dem Hauptantrag verteidigten Fassung folgende Merkmale vorgesehen:

fc) Das Schwenklager (17) des Betätigungshebels (16) befindet sich oberhalb des Stromschienenabschnitts (3).

- g) Mindestens ein freies Ende (10) des Klemmabschnitts (8)
  - ga) ragt in Richtung des Stromschienenabschnitts (3) hervor,
  - gb) um eine Klemmstelle für einen in eine Leitereinführungsöffnung (5) eingeführten
  - gc) und unterhalb des freien Endes (10) der Klemmfeder (4) hindurchgeführten elektrischen Leiters zu bilden.

136            Einige dieser Merkmale bedürfen näherer Erläuterung.

137            a)     Aus den Positionsangaben der Merkmale fc und gc (oberhalb des Stromschienenabschnitts bzw. unterhalb des freien Endes der Klemmfeder) ergeben sich nur relative Anforderungen in Bezug auf die Anordnung der einzelnen Komponenten.

138           aa)   Wie die Berufungserwiderung zutreffend geltend macht, fehlt es bezüglich der Frage, was "oben" oder "unten" ist, an festen Bezugspunkten, weil das Streitpatent eine Anschlussklemme unabhängig von ihrer konkreten Einbausituation beansprucht.

139           Den diesbezüglichen Positionsangaben in der Patentschrift lässt sich entnehmen, dass sie sich auf eine Einbaulage beziehen, wie sie in den Figuren 1 bis 4 dargestellt ist. Nach dem unwidersprochen gebliebenen und zutreffenden Vorbringen der Berufungserwiderung schützt das Streitpatent die erfindungsgemäße Klemme aber nicht nur in dieser Einbauposition.

140           bb)   Die relativen Vorgaben der Merkmale fc und gc sind vor diesem Hintergrund dahin zu verstehen, dass das Schwenklager für den Betätigungshebel und die Klemmstelle für den Leiter auf derselben Seite der Stromschiene angeordnet sein müssen und dass die Klemmstelle auf der vom Schwenklager abgewandten Seite des Klemmabschnitts ausgebildet sein muss.

141           cc)   Bei dieser Auslegung sind die Merkmale fc und gc, anders als die Klägerin meint, nicht unklar.

142           dd)   Der Stromschieneabschnitt nach Merkmal fc ist kein kleinerer Teil einer begrifflich davon zu trennenden größeren Stromschiene.

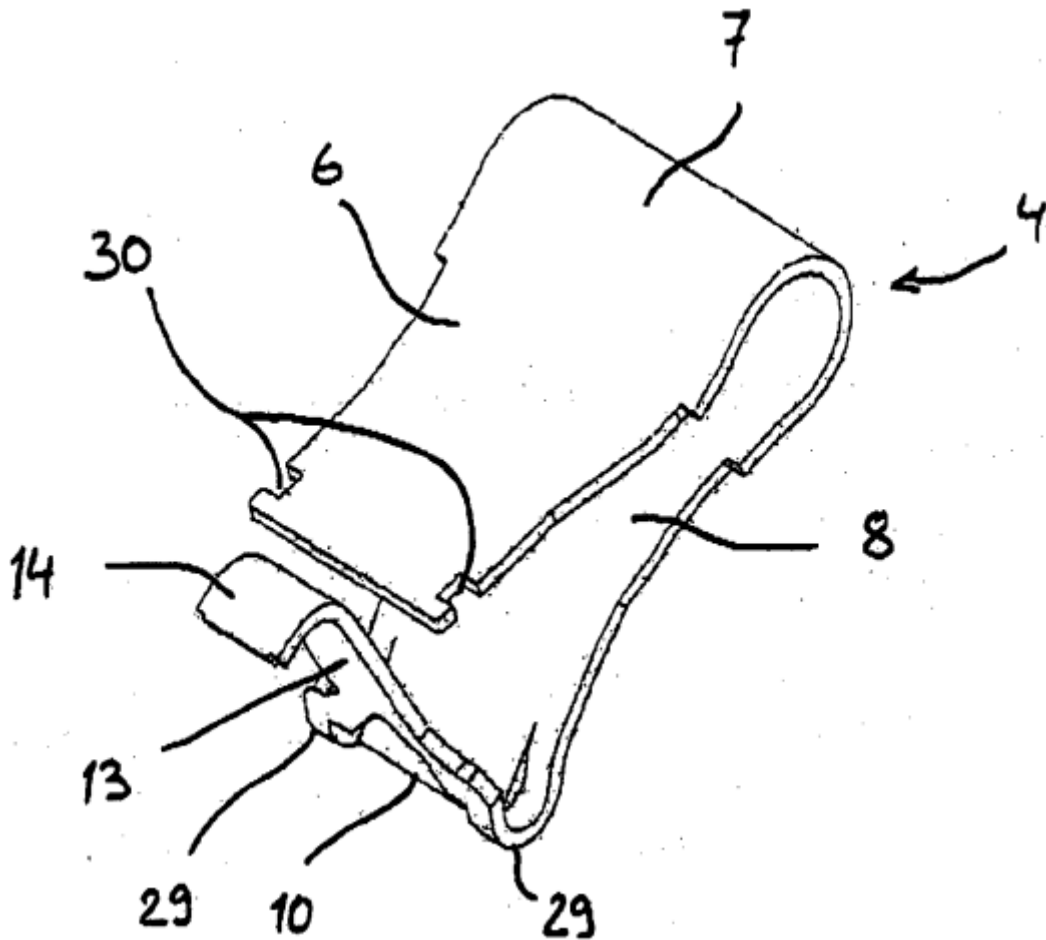
143           Die Begriffe werden in der Streitpatentschrift vielmehr synonym verwendet. So wird in Bezug auf eine mögliche Ausgestaltung einer Auffangtasche für den elektrischen Leiter eine U-förmige Anordnung des Stromschieneabschnitts vorgeschlagen (Abs. 24), wie sie in den Figuren 1 und 2 gezeigt ist. Dass demgegenüber in der detaillierteren Beschreibung der Figur 1 von einer U-förmigen Stromschiene die Rede ist, führt zu keinem abweichenden Verständnis (Abs. 31 und Abs. 32).

144 Dementsprechend muss das Schwenklager entgegen der Auffassung der Berufungserwiderung nach Merkmal fc auch in dem Fall, dass der Stromschieneabschnitt eine U-förmige Auffangtasche bildet, im vorstehend genannten Sinn über diesem Bereich und nicht innerhalb der durch den Stromschieneabschnitt gebildeten Auffangtasche angeordnet sein.

145 Eine Ausgestaltung, die diesen Anforderungen genügt, ist in den Figuren 1 und 2 gezeigt.

146 b) Ein freies Ende im Sinne von Merkmal ga ist ein Bereich des Klemmabschnitts, der an der Klemmstelle endet, sich im weiteren Verlauf also nicht im Betätigungsabschnitt fortsetzt.

147 Eine solche Ausgestaltung ist in der nachfolgend wiedergegebenen Figur 3 des Streitpatents dargestellt.



148 Bei dieser Ausgestaltung ist das freie Ende (10) im mittleren Bereich der Feder (4) angeordnet. Der Betätigungsabschnitt (13) ist an den rechten und linken Randbereichen des Klemmabschnitts unter Belassung des mittleren freien Endes (10) freigelegt (freigeschnitten, freigestanzt o. ä.). Die Randbereiche sind in der Art eines Federbogens (29) aus dem Federblechmaterial geformt (Abs. 45).

149 2. Zu Unrecht hat das Patentgericht die Verteidigung mit dieser Fassung als unzulässig angesehen.

150 a) Nach der Rechtsprechung des Senats ist die beschränkte Verteidigung eines mit einer Teilnichtigkeitsklage angegriffenen Patentanspruchs durch

Kombination mit den Merkmalen eines nicht angegriffenen Unteranspruchs unzulässig, weil hierfür kein Rechtsschutzinteresse besteht (BGH, Urteil vom 1. März 2017 - X ZR 10/15, GRUR 2017, 604 Rn. 27 ff. - Ankopplungssystem).

151 Entgegen der Auffassung des Patentgerichts besteht hingegen ein Rechtsschutzinteresse, wenn der angegriffene Anspruch lediglich um einen Teil der Merkmale eines nicht angegriffenen Unteranspruchs ergänzt wird.

152 b) Im Streitfall sieht Hilfsantrag 1 nur einen Teil der Merkmale des nicht angegriffenen Patentanspruchs 5 vor.

153 aa) Patentanspruch 5 sieht zusätzlich zu den darin in Bezug genommenen Ansprüchen 1 bis 4 folgende Merkmale vor:

5.1 der Klemmabschnitt (8) hat mindestens ein zum Ankleben eines elektrischen Leiters an den Stromschienenabschnitt (3) vorgesehene freies Ende (10);

5.2 der integral mit dem Klemmabschnitt (8) geformte Betätigungsabschnitt (13) ist von dem Klemmabschnitt (8) vor dem freien Ende (10) abgebogen,

5.3 so dass ein Teil der Breite des Klemmabschnitts (8) das mindestens eine freie Ende (10) und der andere Teil den Betätigungsabschnitt (13) bildet.

154 bb) Diese Anforderungen decken sich, wie das Patentgericht im Ansatz zutreffend erkannt hat, der Sache nach in weiten Teilen mit den Anforderungen aus Merkmalsgruppe g.

155 Merkmalsgruppe g enthält zwar keine ausdrückliche Entsprechung zu den Merkmalen 5.2 und 5.3. Schon aus dem Zusammenspiel der Festlegung in Merkmal ga bzw. Merkmal 5.1, wonach der Klemmabschnitt (8) ein freies Ende zum Ankleben des Leiters (und damit zum Ausbilden einer Klemmstelle im Sinne der Merkmale gb und gc) aufweist, und der Anforderungen aus den Merkmalen cd und da, wonach sich der Betätigungsabschnitt (13) von der Richtung der am



Klemmabschnitt wirkenden Federkraft weg erstreckt, ergibt sich aber, dass der Betätigungsabschnitt vor dem freien Ende abgebogen sein muss und dass im Bereich des Klemmabschnitts (8) sowohl das freie Ende (10) als auch der Betätigungsabschnitt (13) angeordnet sein müssen.

156           cc) Die nach Merkmal 5.2 zwingende Anforderung, dass der Betätigungsabschnitt (13) integral mit dem Klemmabschnitt (8) geformt sein muss, findet sich in der mit Hilfsantrag 1 verteidigten Fassung des Streitpatents hingegen nicht wieder.

157           Der Betätigungsabschnitt ist nach dem maßgeblichen Verständnis der Streitpatentschrift nur dann integral im Sinne von Merkmal 5.2 mit dem Klemmabschnitt geformt, wenn er einstückig aus dem Federblechmaterial herausgebogen wird (Abs. 18). Diese Ausgestaltung grenzt die Streitpatentschrift von der weiteren Möglichkeit ab, den Betätigungsabschnitt als separates Bauteil und damit unabhängig von den Materialeigenschaften der Klemmfeder zu fertigen. Erst nach der Fertigung wird er mit dem Klemmabschnitt beispielsweise vernietet oder verschweißt (Abs. 59).

158           Die mit Hilfsantrag 1 verteidigte Fassung von Patentanspruch 1 enthält insoweit keine zwingenden Vorgaben.

159           3. Der mit Hilfsantrag 1 verteidigte Gegenstand geht entgegen der Auffassung der Klägerin nicht über den Inhalt der ursprünglich eingereichten Unterlagen hinaus.

160           a) Entgegen der Auffassung der Berufungserwiderung ist Merkmal fb in den ursprünglich eingereichten Unterlagen als zur Erfindung gehörend offenbart.

161           Nach der Rechtsprechung des Senats ist ein beanspruchter Gegenstand ursprünglich offenbart, wenn die im Anspruch bezeichnete technische Lehre den

Ursprungsunterlagen in ihrer Gesamtheit unmittelbar und eindeutig als eine mögliche Ausführungsform der Erfindung zu entnehmen ist (vgl. nur BGH, Urteil vom 28. Juni 2022 - X ZR 67/20, GRUR 2022, 1575 Rn. 68 - Übertragungsparameter; Urteil vom 13. Dezember 2022 - X ZR 115/20, Rn. 37).

162           Danach ist ein "breit" formulierter Anspruch unter dem Gesichtspunkt der unzulässigen Erweiterung jedenfalls dann unbedenklich, wenn sich ein in der Anmeldung beschriebenes Ausführungsbeispiel der Erfindung aus fachlicher Sicht als Ausgestaltung der im Anspruch umschriebenen allgemeineren technischen Lehre darstellt und diese Lehre in der beanspruchten Allgemeinheit bereits der Anmeldung als zu der angemeldeten Erfindung gehörend entnehmbar ist - sei es in Gestalt eines in der Anmeldung formulierten Anspruchs, sei es nach dem Gesamtzusammenhang der Unterlagen. Das gilt insbesondere dann, wenn von mehreren Merkmalen eines Ausführungsbeispiels, die zusammengenommen, aber auch für sich betrachtet, dem erfindungsgemäßen Erfolg förderlich sind, nur eines oder nur einzelne in den Anspruch aufgenommen worden sind (vgl. nur BGH, Urteil vom 28. Juni 2022 - X ZR 67/20, GRUR 2022, 1575 Rn. 69 - Übertragungsparameter; Urteil vom 13. Dezember 2022 - X ZR 115/20, Rn. 38).

163           Diesen Anforderungen wird die mit Hilfsantrag 1 verteidigte Fassung von Patentanspruch 1 gerecht.

164           aa)   Wie auch die Berufungserwiderung zutreffend darlegt, ist in dem in der Anmeldung formulierten Anspruch 3 ein verschwenkbar in oder an dem Isolierstoffgehäuse (2) gelagerter Betätigungshebel (16) als eines von mehreren alternativ in Betracht kommenden Betätigungselemente beansprucht, wie dies auch - beschränkt auf die Lagerung in dem Gehäuse - Merkmal fa vorsieht.

165           bb)   Die zusätzliche Anforderung aus Merkmal fb, wonach dieser Betätigungshebel ein Schwenklager aufweist, um das er verschwenkbar ist, ist in der Beschreibung der Anmeldung hinreichend deutlich als zur Erfindung gehörend offenbart.

166 (1) In der Beschreibung der Anmeldung wird - ebenso wie in der Beschreibung des Streitpatents (Abs. 32) - ausgeführt, der Betätigungshebel (16) sei um ein Schwenklager (17) auf einer Kurvenbahn beweglich und das Schwenklager (17) befinde sich gegenüber der Leitereinführungsöffnung (5) und oberhalb der durch die Stromschiene (3) gebildeten Auffangtasche (23) (S. 9 Abs. 3).

167 Wie auch die Berufungserwiderung nicht in Zweifel zieht, ergibt sich daraus hinreichend deutlich, dass zur beanspruchten Erfindung Ausgestaltungen gehören, bei denen der Betätigungshebel um ein Schwenklager verschwenkbar ist.

168 (2) Entgegen der Auffassung der Berufungserwiderung ergibt sich aus der zusätzlichen Angabe, dass der Hebel auf einer Kurvenbahn beweglich ist, nicht, dass nur solche Schwenklager zur Erfindung gehören, die eine solche Bewegung ermöglichen. Dem Zusammenhang der Beschreibung ist vielmehr hinreichend deutlich zu entnehmen, dass diese Bewegungsform allenfalls als vorteilhaft eingestuft wird, nicht aber als zwingend erforderlich.

169 Die Anmeldeunterlagen heben bei der allgemeinen Beschreibung der Erfindung die Vorteile hervor, die mit der Ausübung einer Zugkraft durch ein mit dem Betätigungsabschnitt in Eingriff bringbares Betätigungselement verbunden sind (S. 3 Abs. 3). Ein in dem Isolierstoffgehäuse gelagerter und verschwenkbarer Betätigungshebel, der mit dem Betätigungsabschnitt zur Ausübung einer Zugkraft in Eingriff bringbar ist, wird als ein förderliches Mittel zum Erreichen dieses angestrebten Vorteils genannt (S. 3 Abs. 5) und dementsprechend in den Patentansprüchen 2 und 3 der ursprünglichen Anmeldeunterlagen ohne weitere Vorgaben beansprucht.

170 c) Bei zutreffender Auslegung ist entgegen der Berufungserwiderung auch Merkmal fc als zur Erfindung gehörend offenbart.

171 In den ursprünglichen Anmeldeunterlagen werden die Begriffe "Strom-  
schienenabschnitt" und "Stromschiene" ebenfalls synonym verwendet (S. 6  
Abs. 2, S. 9 Abs. 3).

172 Damit ist auch dort offenbart, dass sich das Schwenklager in dem bereits  
genannten Sinn über dem gesamten Bereich, der den Stromschienenabschnitt  
bildet, befinden muss.

173 c) Entgegen der Auffassung der Klägerin geht die Merkmalsgruppe g  
nicht deswegen über den Inhalt der ursprünglich eingereichten Unterlagen hin-  
aus, weil keine Verwölbungen an der Stromschiene im Klemmbereich erforderlich  
sind und keine U-förmig abgewinkelte Stromschiene als Auffangtasche für den  
unterhalb des freien Endes der Klemmfeder hindurchgeführten elektrischen Lei-  
ter vorgesehen ist.

174 Aus dem Zusammenhang der Anmeldeunterlagen ergibt sich, dass es sich  
hierbei um optionale Bestandteile einer zweckmäßigen Ausgestaltung handelt,  
die nicht notwendig mit den in den Merkmalsgruppe g genannten Eigenschaften  
verbunden sein müssen.

175 1. Der mit Hilfsantrag 1 verteidigte Gegenstand ist patentfähig.

176 a) Der genannte Gegenstand ist neu.

177 aa) D1 offenbart jedenfalls nicht die Merkmalsgruppe g.

178 Aus D1 ergibt sich nicht unmittelbar und eindeutig, dass der an der Klemm-  
stelle zum Stromschienenabschnitt (11, 12, 13) gebogene Teil (14) der Klemm-  
feder einen Bereich zum Anklemmen des elektrischen Leiters aufweist, der sich  
im Anschluss nicht im Betätigungsabschnitt fortsetzt.

179 Nach D1 ist das Kontaktstück (1) insgesamt aus einer Metallplatte durch  
ein Biegeumformen gefertigt (S. 6 Z. 35-38). Das Kontaktteil (14) wird bei diesem

Vorgang durch Umbiegen der Feder gerichtet zum Kopfteil (11) gebildet (S. 7 Z. 8-13).

180           bb) D6 offenbart zwar die Merkmalsgruppe g, nicht aber das Merkmal db.

181           (1) Wie bereits oben aufgezeigt wurde, weist die in D6 offenbarte Feder im Bereich der Stromschiene einen freien Teil (21) auf, der den Leiter gegen die Stromschiene presst, während seitlich davon der als Betätigungsabschnitt wirkende Eingriffsabschnitt (22) anschließt. Dies entspricht den Anforderungen der Merkmalsgruppe g.

182           (2) Nicht offenbart ist aus den bereits im Zusammenhang mit dem Hauptantrag genannten Gründen das Merkmal db.

183           b) Der mit Hilfsantrag 1 verteidigte Gegenstand war nicht nahegelegt.

184           aa) Ausgehend von D1 ergab sich kein Anlass, den Übergang vom Klemmabschnitt zum Betätigungsabschnitt durch zusätzliche Maßnahmen nach dem Vorbild der Merkmalsgruppe g auszugestalten und insoweit ein freies Ende des Klemmabschnitts vorzusehen.

185           Wie bereits ausgeführt, beschränkt sich D1 bewusst auf eine auf das Notwendigste reduzierte Lösung, bei der das Kontaktstück (1) insgesamt aus einer Metallplatte durch Biegeumformen gefertigt wird. Durch ein Biegen des Bereichs (14) zum Kopfteil (11) wird ein zufriedenstellender Kontakt zwischen dem elektrischen Leiter und dem Stromschienenabschnitt erreicht.

186           bb) Ausgehend von D6 bestand kein Anlass, die Anordnung zwischen Betätigungselement und Betätigungsabschnitt so auszugestalten, dass vom Betätigungselement eine Zugkraft im Sinne von Merkmal db auf den Betätigungsabschnitt zum Betätigungselement hin ausgeübt wird.

187 Eine zusätzliche Berücksichtigung der Hebelkonstruktion von D8 führt aus  
den bereits genannten Gründen nicht zur Verwirklichung von Merkmal db.

188 cc) Die weiteren Dokumente liegen weiter ab und führen zu keiner an-  
deren Beurteilung.

189 II. Die Kostenentscheidung beruht auf § 121 Abs. 2 PatG sowie § 92  
Abs. 1 und § 97 Abs. 1 ZPO.

190 Die erstinstanzlichen Kosten waren gegeneinander aufzuheben, weil die  
Beklagte ursprünglich die vollständige Abweisung der Klage beantragt hat und  
die mit Hilfsantrag 1 verteidigte Fassung zu einer erheblichen inhaltlichen Be-  
schränkung des geschützten Gegenstands führt.

191 Die zweitinstanzlichen Kosten fallen der Klägerin zu drei Viertel und der Beklagten nur zu einem Viertel zu Last, weil die Beklagte das Streitpatent zweitinstanzlich vorrangig nur noch in der Fassung nach dem bereits eingeschränkten Hauptantrag verteidigt hat.

Bacher

Kober-Dehm

Marx

Rombach

Rensen

Vorinstanz:

Bundespatentgericht, Entscheidung vom 19.02.2021 - 6 Ni 51/18 (EP) -