



BUNDESGERICHTSHOF

IM NAMEN DES VOLKES

URTEIL

X ZR 47/19

Verkündet am:
8. Juni 2021
Anderer
Justizangestellte
als Urkundsbeamtin
der Geschäftsstelle

in dem Rechtsstreit

Nachschlagewerk: ja
BGHZ: nein
BGHR: ja

Ultraschallwandler

PatG § 139 Abs. 2, § 140a Abs. 3 Satz 1

- a) Hat ein im Ausland ansässiger Hersteller einen ebenfalls im Ausland ansässigen Abnehmer mit Erzeugnissen beliefert, obwohl konkrete Anhaltspunkte es als naheliegend erscheinen ließen, dass der Abnehmer die gelieferte Ware trotz dort bestehenden Patentschutzes im Inland anbieten oder in Verkehr bringen wird, bestehen Ansprüche auf Unterlassung, Auskunftserteilung und Schadensersatz in Bezug auf andere Abnehmer nur insoweit, als in Bezug auf diese dieselben charakteristischen Umstände vorliegen, die die Rechtswidrigkeit der Lieferung an den einen Abnehmer begründen.
- b) Diese Umstände sind im Klageantrag oder in der Klagebegründung sowie in einem der Klage stattgebenden Urteil oder dessen Gründen konkret zu umschreiben (Fortführung von BGH, Urteil vom 16. Mai 2017 - X ZR 120/15, BGHZ 215, 89 Rn. 62 ff. - Abdichtsystem).

BGH, Urteil vom 8. Juni 2021 - X ZR 47/19 - OLG Hamburg
LG Hamburg

ECLI:DE:BGH:2021:080621UXZR47.19.0

Der X. Zivilsenat des Bundesgerichtshofs hat auf die mündliche Verhandlung vom 8. Juni 2021 durch den Vorsitzenden Richter Dr. Bacher, die Richter Dr. Grabinski und Hoffmann, die Richterin Dr. Kober-Dehm und den Richter Dr. Rensen

für Recht erkannt:

Auf die Revision der Beklagten wird das Urteil des 3. Zivilsenats des Hanseatischen Oberlandesgerichts vom 25. April 2019 im Kostenpunkt und insoweit aufgehoben, als darin die Berufung der Beklagten zu 1 gegen die Feststellung der Schadensersatzpflicht durch das Urteil des Landgerichts Hamburg vom 22. Mai 2015 zurückgewiesen worden ist.

Im Umfang der Aufhebung wird die Sache zu neuer Verhandlung und Entscheidung, auch über die Kosten der Revision, an das Berufungsgericht zurückverwiesen.

Von Rechts wegen

Tatbestand:

1 Die Klägerin ist Inhaberin des deutschen Patents 199 37 195 (Klagepatents), das am 6. August 1999 angemeldet und dessen Erteilung am 9. März 2006 veröffentlicht worden ist. Das Klagepatent betrifft einen Ultraschallwandler, der als Teil von Einparkhilfesystemen für Kraftfahrzeuge eingesetzt werden kann. Patentanspruch 1 lautet:

Ultraschallwandler (1) mit einem Gehäuse (2), mit einer Membran (3), mit einem an der Membran (3) angeordneten Piezoelement (13), mit einem gummiartig ausgebildeten, die Membran (3) in dem Gehäuse (2) haltenden Halteelement (4) und mit einem mit dem Piezoelement (13) verbundenen Leiterbahnelement (14), wobei das Halteelement (4) einen ersten Abschnitt zur Abdichtung gegenüber dem Gehäuse (2) aufweist, dadurch gekennzeichnet, dass das Halteelement (4) einen weiteren, sich an den ersten Abschnitt anschließenden und das Gehäuse in axialer Richtung überragenden zweiten Abschnitt mit einem Konus (5) aufweist, wobei der Konus im Bereich seines sich verjüngenden Endes die Membran (3) dichtend aufnimmt und zur dichtenden Anlage gegen eine den Ultraschallwandler (1) aufnehmende Halterung (24) vorgesehen ist und wobei die Membran (3) das Gehäuse (2) und den Konus (5) in axialer Richtung überragt."

2 Die Beklagte zu 1 (nachfolgend: Beklagte), ein in der Republik China (Taiwan) ansässiges Unternehmen, stellt in Produktionsstätten in China und Taiwan Autoteile und Autozubehör, darunter auch Ultraschallwandler her. Sie ist Lieferantin zahlreicher Automobilhersteller, darunter auch R. /D. .

3 Mit Schreiben vom 22. November 2012 wandte sich die Klägerin an die Beklagte und bat diese darzulegen, aus welchen Gründen sie berechtigt sei, das Klagepatent durch die Lieferung von Ultraschallwandlern an R. zu benutzen, die in Fahrzeugen des Typs D. L. eingesetzt würden.

4 Von der Beklagten hergestellte Ultraschallwandler wurden auch nach dem 22. Dezember 2012 durch R. /D. in Deutschland in Verkehr gebracht.

5 Das Landgericht hat die Klage abgewiesen, soweit sie gegen eine weitere Gesellschaft und zwei Geschäftsführer gerichtet war, die Beklagte hingegen zu

Unterlassung, Auskunftserteilung und Rechnungslegung verurteilt und ihre Verpflichtung zum Schadensersatz festgestellt. Die Berufung der Beklagten hat das Berufungsgericht im Wesentlichen zurückgewiesen (OLG Hamburg, GRUR-RR 2020, 234).

6 In der mündlichen Verhandlung vor dem Senat haben die Klägerin und die Beklagte den Rechtsstreit hinsichtlich der Ansprüche auf Unterlassung, Auskunftserteilung und Rechnungslegung übereinstimmend für erledigt erklärt.

7 Hinsichtlich des noch anhängigen Antrags auf Feststellung der Schadensersatzpflicht verfolgt die Beklagte weiterhin das Ziel der Klageabweisung. Dem tritt die Klägerin entgegen.

Entscheidungsgründe:

8 Die zulässige Revision ist begründet. Sie führt hinsichtlich des nach der übereinstimmenden Teilerledigungserklärung noch anhängigen Teils des Streitgegenstands zur Aufhebung des angefochtenen Urteils und zur Zurückverweisung der Sache an das Berufungsgericht.

9 I. Das Klagepatent betrifft einen Ultraschallwandler, der insbesondere für Einparkhilfen verwendet wird.

10 Nach den Angaben in der Klagepatentschrift sollte die Membran eines solchen Ultraschallwandlers schwingungsfähig und dicht gelagert sein. Zudem sollte der Ultraschallwandler aus optischen, aerodynamischen und aeroakustischen Gründen mit dem ihn umgebenden Fahrzeug eine einheitliche Ebene bilden (Abs. 2). Um das Eindringen von Staub, Schmutz oder Feuchtigkeit und damit verbundene Beeinträchtigungen des Ultraschallwandlers zu vermeiden, müsse dieser entsprechend abgedichtet sein (Abs. 5). Auch seien ein einfacher Aufbau und eine einfache und kostengünstige Montage ebenso wünschenswert wie eine positionsgenaue Anordnung des Ultraschallwandlers in einer den Ultraschallwandler aufnehmenden Halterung (Abs. 6 f.).

11 Wie der Senat bereits in einem das Klagepatent betreffenden Nichtigkeitsverfahren ausgeführt hat, liegt dem Schutzrecht die Aufgabe zugrunde, einen Ultraschallwandler zur Verfügung zu stellen, der hinsichtlich der Lagerung der Membran, seiner äußeren Formgebung, seiner Abdichtung gegenüber der Umgebung, seines Aufbaus und seiner Montage möglichst einfach und zuverlässig ausgestaltet ist (BGH, Urteil vom 20. März 2018 - X ZR 4/16, juris Rn. 6).

12 Das soll nach der Lehre des Patentanspruchs 1 durch eine Vorrichtung mit folgenden Merkmalen erreicht werden:

1. Ultraschallwandler mit einem Gehäuse,
2. mit einer Membran,
3. mit einem an der Membran angeordneten Piezoelement,
4. mit einem gummiartig ausgebildeten, die Membran in dem Gehäuse haltenden Haltelement und
5. mit einem mit dem Piezoelement verbundenen Leiterbahnelement,
6. wobei das Haltelement einen ersten Abschnitt zur Abdichtung gegenüber dem Gehäuse aufweist,
7. das Haltelement einen weiteren, sich an den ersten Abschnitt anschließenden und das Gehäuse in axialer Richtung überragenden zweiten Abschnitt mit einem Konus aufweist,
8. wobei der Konus im Bereich seines sich verjüngenden Endes die Membran dichtend aufnimmt und
9. zur dichtenden Anlage gegen eine den Ultraschallwandler aufnehmende Halterung vorgesehen ist
10. und wobei die Membran das Gehäuse und den Konus in axialer Richtung überragt.

13 Die nachfolgend wiedergegebene Figur 2 des Klagepatents zeigt beispielhaft einen erfindungsgemäßen Ultraschallwandler im Längsschnitt:

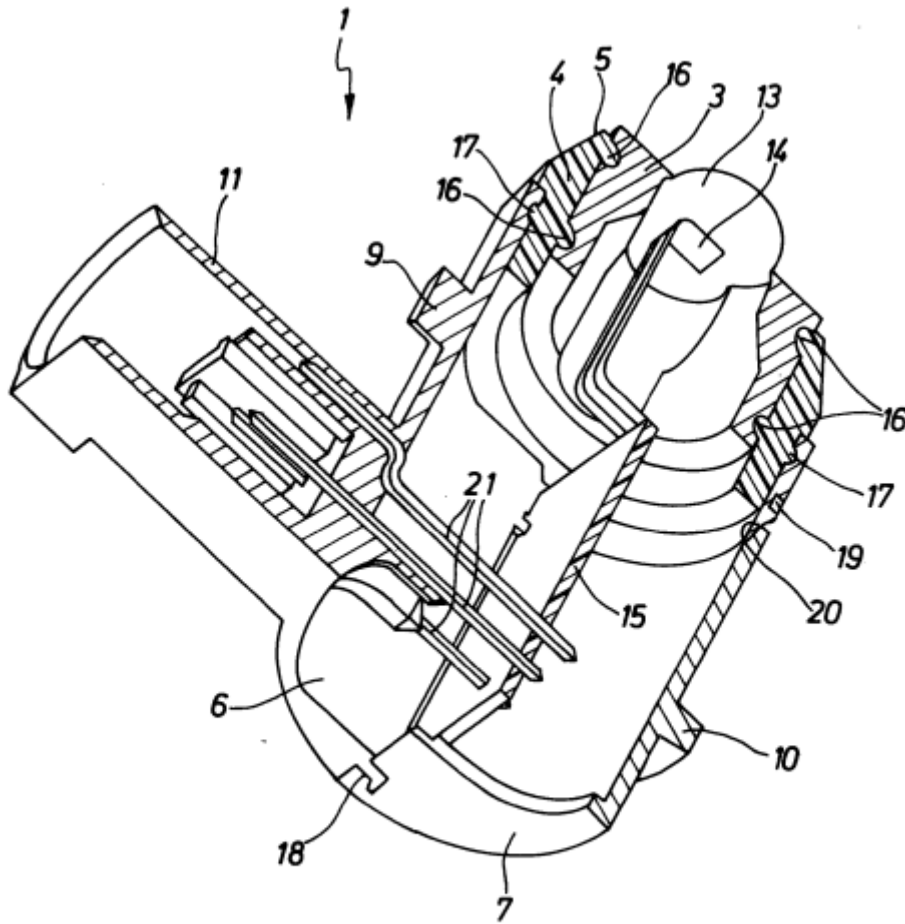


Fig. 2

14 II. Das Berufungsgericht hat seine Entscheidung im Wesentlichen wie folgt begründet:

15 Die angegriffene Ausführungsform mache von der Lehre des Klagepatents Gebrauch. Bei dieser sei das Piezoelement durch die leitende Membran und einen Draht elektrisch angebunden. Damit sei Merkmal 5 verwirklicht. Der Fachmann verstehe unter einem Leiterbahnelement lediglich das Vorhandensein einer stromleitenden Verbindung zum Piezoelement. Nicht erforderlich sei ein Bauelement, auf oder in dem mehrere elektrische Verbindungen (Leiterbahnen) verliefen, wie beispielsweise bei einer Leiterfolie oder einer Leiterplatte. Dem Leiterbahnelement komme lediglich die Aufgabe zu, das Piezoelement mit

Strom zu versorgen. Weitere Anforderungen zur Ausgestaltung seien auch der Beschreibung nicht zu entnehmen. Falls Figur 2 eine Leiterfolie zeigen sollte, wäre dies lediglich ein Ausführungsbeispiel mit einem in der Beschreibung als vorteilhaft bezeichneten flexiblen Leiterbahnelement. Die technischen Besonderheiten des erfindungsgemäßen Wandlers lägen nicht bei der Stromversorgung des Piezoelements, sondern bei der Ausgestaltung des Halteelements. Merkmal 5 sei bei der angegriffenen Ausführungsform verwirklicht, da diese einen stromführenden Draht zur Versorgung des Piezoelements aufweise.

16 Die Beklagte sei auch dafür verantwortlich, dass die angegriffene Ausführungsform auf den deutschen Markt gelangt sei. Ein im Ausland ansässiger Lieferant eines ebenfalls im Ausland ansässigen Abnehmers sei zwar nur dann verpflichtet, die weitere Verwendung der gelieferten Ware durch den Abnehmer zu überprüfen und zu überwachen, wenn konkrete Anhaltspunkte bestünden, dass der Abnehmer die gelieferte Ware in das Inland weiterliefere oder dort anbiete. Solche Anhaltspunkte hätten der Beklagten jedoch aufgrund der Berechtigungsanfrage der Klägerin vom 22. November 2012 vorgelegen, der der Vorwurf zu entnehmen gewesen sei, dass die angegriffenen Ultraschallwandler in Fahrzeugen des Typs D. L. auf den deutschen Markt gelangt seien. Als Herstellerin der Ultraschallwandler habe die Beklagte auch erkennen können, dass diese dem Klagepatent unterlägen.

17 Der Tenor des landgerichtlichen Urteils erlege der Beklagten auch keine unzumutbaren oder nicht handhabbaren Handlungs- und Zahlungsverpflichtungen auf. Die Beklagte müsse nur für das Verhalten von Dritten haften, welche auf Veranlassung der Beklagten die Wandler erhalten und diese sodann in Deutschland anbieten, gebrauchen, zu den genannten Zwecken einführen oder besitzen. Auch soweit die Verurteilung nicht auf die Abnehmerin R. /D. beschränkt sei, würden der Beklagten keine zu weitgehenden Prüfpflichten auferlegt. Das ausgeurteilte Verbot erfasse das Charakteristische der Verletzungshandlung und somit auch kerngleiche Handlungen, die durch pflichtwidrige und schuldhaftige Förderung einer fremden Patentverletzung gekennzeichnet sei.

18 III. Diese Beurteilung hält der revisionsrechtlichen Überprüfung in
einem Punkt nicht stand.

19 1. Die Rüge der Revision, das Berufungsgericht habe den erfindungs-
gemäßen Begriff des Leiterbahnelements in Merkmal 5 rechtsfehlerhaft zu weit
ausgelegt, greift nicht durch.

20 a) Das Berufungsgericht ist zutreffend davon ausgegangen, dass zur
Auslegung eines Patentanspruchs die Beschreibung und die Zeichnungen her-
anzuziehen sind (Art. 69 Abs. 1 EPÜ; § 14 PatG).

21 Dabei ist nicht am Wortlaut der einzelnen Begriffe zu haften, sondern auf
den technischen Gesamtzusammenhang abzustellen, den der Inhalt der Patent-
schrift dem Fachmann vermittelt. Nicht die sprachliche oder logisch-wissen-
schaftliche Bestimmung der verwendeten Begriffe ist entscheidend, sondern das
Verständnis des unbefangenen Fachmanns (BGH, Urteil vom 2. März 1999
- X ZR 85/96, GRUR 1999, 909, 911 - Spanschraube). Im Rahmen der Ausle-
gung sind der Sinngehalt des Patentanspruchs in seiner Gesamtheit und der Bei-
trag, den die einzelnen Merkmale zum Leistungsergebnis der Erfindung liefern,
zu bestimmen (BGH, Urteil vom 17. Juli 2012 - X ZR 117/11, GRUR 2012, 1124
Rn. 27 - Polymerschaum). Die Patentschrift ist in einem sinnvollen Zusammen-
hang zu lesen und ein Patentspruch ist im Zweifel so zu verstehen, dass sich
keine Widersprüche zur Beschreibung und den Zeichnungen ergeben. Nur wenn
und soweit sich die Lehre des Patentanspruchs nicht mit der Beschreibung und
den Zeichnungen in Einklang bringen lässt und ein unauflösbarer Widerspruch
verbleibt, dürfen die Bestandteile der Beschreibung oder der Zeichnungen, die
im Patentanspruch keinen Niederschlag gefunden haben, nicht zur Bestimmung
des Gegenstands des Patents herangezogen werden (BGH, Urteil vom 10. Mai
2011 - X ZR 16/09, GRUR 2011, 701 Rn. 24 - Okklusionsvorrichtung; BGH, Urteil
vom 2. Juni 2015 - X ZR 103/13, GRUR 2015, 972 Rn. 22 - Kreuzgestänge).

22 b) Nach diesen Grundsätzen ist die Auslegung des Berufungsgerichts,
die als Rechtserkenntnis der vollen Nachprüfung durch das Revisionsgericht

unterliegt (ständige Rechtsprechung, vgl. nur BGH, Urteil vom 31. März 2009 - X ZR 95/05, BGHZ 180, 215 Rn. 16 = GRUR 2009, 653 - Straßenbaumaschine; BGH, Urteil vom 29. Juni 2010 - X ZR 193/03, BGHZ 186, 90 Rn. 15 = GRUR 2010, 858 - Crimpwerkzeug III), nicht zu beanstanden.

23 aa) Zutreffend ist das Berufungsgericht für die Bestimmung dessen, was erfindungsgemäß unter einem Leiterbahnelement zu verstehen ist, von dem diese Wortkombination technisch prägenden Begriff einer Leiterbahn ausgegangen, den es als eine leitende Bahn, also eine elektrisch leitende Verbindung definiert hat.

24 Nach Merkmal 5 ist das Leiterbahnelement mit dem Piezoelement verbunden, damit dieses über eine elektrisch leitende Verbindung mit Strom versorgt werden kann. Darin liegt der Beitrag des Leiterbahnelements zum Leistungsergebnis der beanspruchten Erfindung.

25 bb) Aus der Verwendung des Begriffs der Leiterbahn im Plural (Leiterbahnelement) ergibt sich nicht, dass mehrere elektrische Verbindungen zum Piezoelement bestehen müssen. Die Stromversorgung des Piezoelements setzt keine Mehrzahl elektrischer Verbindungen voraus, sondern kann auch über eine einzelne elektrische Verbindung erfolgen. Der Klagepatentschrift ist auch kein Hinweis zu entnehmen, dass sich die Erfindung auf Ausgestaltungen mit mehreren elektrischen Verbindungen beschränkt.

26 cc) Das Verständnis des erfindungsgemäßen Leiterbahnelements als elektrische leitende Verbindung mit dem Piezoelement steht in Einklang mit der Beschreibung und den Zeichnungen.

27 Aus der Beschreibung ergibt sich zwar, dass das Leiterbahnelement bei einer vorteilhaften Ausgestaltung flexibel ausgestaltet sein könne, wodurch sich die Anzahl der einzelnen Litzen, welche an dem Piezoelement kontaktiert werden müssten, reduzieren lasse (Abs. 18). Zudem wird hinsichtlich des Ausführungsbeispiels in Figur 2, in der das Leiterbahnelement als Leiterfolie dargestellt ist,

erläutert, dass durch die Verwendung eines solchen flexiblen Leiterbahnelements 14 und eines gummiartigen Halteelements 4 eine freie Schwingbarkeit der Membran 3 gewährleistet sei (Abs. 33). Bei alledem handelt es sich jedoch um vorteilhafte Ausgestaltungen des Leiterbahnelements, die in der Lehre von Patentanspruch 1 keinen Niederschlag gefunden haben.

28 dd) An dem genannten Verständnis von Merkmal 5 ändert sich auch nichts, wenn nach dem der revisionsrechtlichen Beurteilung zugrunde zu legenden Vorbringen der Beklagten angenommen wird, dass der Fachmann unter einer Leiterbahn vor allem in der Datenverarbeitung und im Automobilbau eine flächige leitfähige Verbindung, die auf einem Träger aufgebracht ist, verstanden hat.

29 Wie die Revision insoweit zu Recht geltend macht, ist hierbei allerdings nicht ausschlaggebend, ob die patentgemäße Lösung in Bezug auf das Piezoelement und die Art und Weise, auf welche dieses mit Strom versorgt wird, etwas "Neues" bietet und unter diesem Aspekt ein für die erfindungsgemäße Lehre "bedeutsames" Merkmal darstellt. Maßgeblich ist vielmehr, welchen Beitrag das Leiterbahnelement zum erfindungsgemäßen Ergebnis leistet. Auch bei Anlegung dieses Maßstabes ergibt sich jedoch kein abweichendes Ergebnis.

30 Wie bereits oben dargelegt wurde, besteht der Beitrag des Leiterbahnelements zum erfindungsgemäßen Leistungsergebnis allein in der Herstellung einer leitfähigen Verbindung, während dessen flächiger Ausgestaltung insoweit keine erhebliche Bedeutung zukommt. Daraus ergibt sich, dass das Streitpatent den Begriff abweichend von dem oben genannten Verständnis benutzt.

31 c) Auf dieser Grundlage ist das Berufungsgericht zutreffend zu dem Ergebnis gelangt, dass die bei dem als verletzend beanstandeten Ultraschallwandler eingesetzte Drahtverbindung ein Leiterbahnelement im Sinne von Patentanspruch 1 darstellt.

32 d) Die nicht angegriffenen Feststellungen des Berufungsgerichts, dass auch alle weiteren Merkmale dieses Anspruchs verwirklicht sind, lassen keinen Rechtsfehler erkennen.

33 2. Zu Recht hat das Berufungsgericht die Beklagte als verantwortlich dafür angesehen, dass es zu einem Vertrieb der von ihr hergestellten Ultraschallwandler in Deutschland gekommen ist.

34 a) Nach der Rechtsprechung des Senats kann nicht nur derjenige, der sich vorsätzlich an der Benutzung des geschützten Gegenstands durch einen Dritten beteiligt, für eine Patentverletzung mit einzustehen haben, sondern auch derjenige, der eine Benutzung des geschützten Gegenstands durch einen Dritten durch eigenes pflichtwidriges Verhalten ermöglicht (BGH, Urteil vom 17. September 2009 - Xa ZR 2/08, BGHZ 182, 245 Rn. 34 - MP3-Player-Import). Beruht der Mitverursachungsbeitrag nicht auf Vorsatz, setzt dessen Zurechnung jedoch in der Regel die Verletzung einer Rechtspflicht durch den Handelnden voraus, die auch dem Schutz des verletzten absoluten Rechts dient und bei deren Beachtung der Mitverursachungsbeitrag entfallen oder jedenfalls als verbotener und daher zu unterlassender Beitrag des Handelnden zu der rechtswidrigen Handlung eines Dritten erkennbar gewesen wäre (BGHZ 182, 245 Rn. 36 - MP3-Player-Import).

35 Ein im Ausland ansässiger Lieferant eines im Inland patentgeschützten Erzeugnisses, der einen ebenfalls im Ausland ansässigen Abnehmer beliefert, ist danach zwar nicht ohne weiteres verpflichtet, die weitere Verwendung der gelieferten Ware durch den Abnehmer zu überprüfen oder zu überwachen. Eine solche Überprüfungs- oder Überwachungspflicht kann jedoch entstehen, wenn es für ihn konkrete Anhaltspunkte gibt, die solche Handlungen als naheliegend erscheinen lassen (BGH, Urteil vom 16. Mai 2017 - X ZR 120/15, BGHZ 215, 89 = GRUR 2017, 785 Rn. 62 - Abdichtsystem).

36 Konkrete Anhaltspunkte für eine Weiterlieferung ins Inland können sich beispielsweise daraus ergeben, dass der Lieferant von einer tatsächlich erfolgten

oder konkret bevorstehenden Weiterlieferung Kenntnis erlangt hat, dass die abgenommene Menge so groß ist, dass sie schwerlich nur auf schutzrechtsfreien Märkten vertrieben werden kann, oder dass das Abnahmeverhalten auffällig mit einer wahrnehmbaren und potentiell schutzrechtsverletzenden Tätigkeit des Abnehmers auf dem inländischen Markt korreliert (BGHZ 215, 89 Rn. 64 - Abdichtungssystem).

37 b) Im Streitfall hat das Berufungsgericht zutreffend entschieden, dass sich solche hinreichend konkreten Anhaltspunkte für eine Verletzung des Klagepatents durch den Abnehmer R. /D. für die Beklagte aus dem Schreiben der Klägerin vom 22. November 2012 ergeben haben.

38 Nach den Feststellungen des Berufungsgerichts lag es angesichts der geographischen Lage und der wirtschaftlichen Gegebenheiten nahe, dass von Produktionsstätten in Marokko aus in großem Umfang Lieferungen in die Europäische Union erfolgen. Vor diesem Hintergrund begründete die im Schreiben vom 22. November 2012 enthaltene Mitteilung, die von der Beklagten an R. gelieferten Wandler würden in Fahrzeugen des Typs D. L. eingesetzt, konkrete Anhaltspunkte für die Annahme eines patentverletzenden Vertriebs der Wandler in Deutschland. Konkrete Erkenntnisse darüber, dass die für den deutschen Markt zuständigen Werke von R. /D. solche Wandler auch von anderen Zulieferern bezogen, lagen nach den Feststellungen des Berufungsgerichts demgegenüber nicht vor.

39 c) Die Annahme konkreter Anhaltspunkte für eine Überprüfung der Lieferungen der angegriffenen Wandler nach Deutschland hängt nicht davon ab, ob das Schreiben vom 22. November 2012 als Berechtigungsanfrage oder als Abmahnung verfasst worden ist.

40 Konkrete Anhaltspunkte, die eine Überprüfungspflicht der Beklagten begründeten, ergeben sich aus den in dem Schreiben enthaltenen Informationen

über die Lieferung bestimmter Fahrzeugtypen nach Deutschland. Der Informationsgehalt solcher Mitteilungen hängt nicht davon ab, ob der Patentinhaber zugleich rechtliche Schritte androht oder lediglich um Stellungnahme bittet.

41 d) Die Beklagte war damit nach Erhalt des Schreibens vom 22. November 2012 zumindest verpflichtet, ihre Abnehmerin R. /D. auf den möglichen Patentschutz in Deutschland hinzuweisen und sich nach Lieferungen dorthin zu erkundigen. Da dies nicht erfolgt ist, hat sich die Beklagte an den nach den Feststellungen des Berufungsgerichts auch noch nach dem 22. Dezember 2012 in Deutschland begangenen Verletzungshandlungen ihrer Abnehmerin beteiligt.

42 3. Zu Recht rügt die Revision, dass sich die vom Berufungsgericht bestätigte Feststellung der Pflicht zum Schadensersatz auch auf Angebote und Lieferungen an andere Abnehmer im Ausland bezieht.

43 a) Wie auch in anderen Rechtsgebieten (vgl. etwa für das Markenrecht: BGH, Urteil vom 23. Februar 2006 - I ZR 27/03, BGHZ166, 233 Rn. 36 - Parfümtestkäufe; für das Urheberrecht: BGH, Urteil vom 20. Juni 2013 - I ZR 55/12, GRUR 2013, 1235 Rn. 18 - Restwertbörse II) können allerdings auch im Patentrecht Ansprüche auf Unterlassung, Auskunftserteilung und Schadensersatz - soweit Wiederholungsgefahr gegeben ist - über die konkrete Verletzungshandlung hinaus im Umfange solcher Handlungen gegeben sein, in denen das Charakteristische der Verletzungshandlung zum Ausdruck kommt.

44 Bei einer Patentverletzungsklage wird der charakteristische Kern in der Regel durch die üblicherweise als angegriffene Ausführungsform bezeichnete tatsächliche Ausgestaltung eines bestimmten Produkts im Hinblick auf die Merkmale des geltend gemachten Patentanspruchs bestimmt, die zugleich für die Bestimmung des Streitgegenstands (dazu BGH, Urteil vom 21. Februar 2012 - X ZR 111/09, GRUR 2012, 485 Rn. 19 - Rohrreinigungsdüse II) maßgeblich ist.

45 b) Im Streitfall geht es nicht allein um Verallgemeinerungen in Bezug
auf das angegriffene Erzeugnis, sondern auch um Verallgemeinerungen in Bezug
auf die Umstände, unter denen eine Lieferung im patentfreien Ausland erfolgt.

46 In Fällen, in denen es um das Anbieten oder Inverkehrbringen von geschützten
Erzeugnissen im Inland durch den Beklagten selbst geht, kommt diesem Aspekt
keine Bedeutung zu, weil die Rechtsverletzung unter diesen Voraussetzungen
nicht von der Person des Abnehmers abhängt, sondern allein von dem Ort,
an dem das Anbieten oder Inverkehrbringen erfolgt.

47 Die im Streitfall angegriffenen Handlungen im Ausland sind demgegenüber
nur dann patentverletzend, wenn besondere Anhaltspunkte erkennbar sind,
aus denen sich eine Überprüfungs- oder Überwachungspflicht des Beklagten
ergibt. Verallgemeinerungen sind deshalb nur insoweit zulässig, als darin die
charakteristischen Umstände zum Ausdruck kommen, die die Rechtswidrigkeit
des Anbietens oder Lieferns an einen bestimmten Abnehmer begründen.

48 Diese charakteristischen Umstände dürfen nicht allein dahin umschrieben
werden, dass besondere Anhaltspunkte für Lieferungen oder Angebote in
Deutschland erkennbar waren. Ansonsten würde der Streit darüber, ob
bestimmte Angebote oder Lieferungen von einem Unterlassungstitel, einer
Verurteilung zu Auskunft und Rechnungslegung oder der Feststellung einer
Pflicht zum Schadensersatz umfasst sind, in das Vollstreckungsverfahren bzw.
einen nachfolgenden Rechtsstreit über die Höhe des Schadensersatzes
verlagert. Vielmehr muss zumindest aus dem Vorbringen des Klägers und
aus den Gründen einer der Klage stattgebenden Entscheidung hervorgehen,
welche charakteristischen Elemente des Lebenssachverhalts eine
Überprüfungs- oder Überwachungspflicht begründen und deshalb den Kern
des verbotenen bzw. zum Schadensersatz verpflichtenden Handelns darstellen.

49 c) Diesen Anforderungen wird die vom Landgericht ausgesprochene
und vom Berufungsgericht bestätigte Feststellung nicht gerecht.

50 aa) Der Tenor der angefochtenen Entscheidungen bezieht sich auf das
Lieferrn oder Liefernlassen an andere Personen, die die angegriffenen Ultra-
schallwandler ohne Zustimmung der Klägerin in Deutschland anbieten, in Ver-
kehr bringen oder gebrauchen oder zu den genannten Zwecken einführen oder
besitzen.

51 Daraus lässt sich nicht entnehmen, unter welchen Voraussetzungen die
Beklagte wegen Handlungen Dritter zum Schadensersatz verpflichtet ist. Viel-
mehr müsste in einem nachfolgenden Rechtsstreit über die Höhe des Schadens-
ersatzes geklärt werden, ob die Beklagte auch in Bezug auf andere Abnehmer
konkrete Anhaltspunkte für Lieferungen oder Angebote in Deutschland hatte.

52 Die Formulierung "an Dritte zu liefern oder liefern zu lassen" erfasst zwar,
wie das Berufungsgericht im Ansatz zutreffend angenommen hat, grundsätzlich
nur ein zielgerichtetes Handeln, weshalb die Beklagte nicht ohne weiteres für das
Verhalten jedes beliebigen Unternehmens in einer Lieferkette zu haften hätte. Sie
lässt aber nicht erkennen, durch welche charakteristischen Umstände sich da-
nach unzulässige Handlungen von zulässigen unterscheiden.

53 bb) Den Ausführungen des Berufungsgerichts, wonach die angegrif-
fene Ausführungsform in Deutschland "insbesondere" durch R. /D. in
Verkehr gebracht worden sei, lässt sich nicht entnehmen, dass der Beklagten
ggf. auch in Bezug auf weitere Abnehmer konkrete Anhaltspunkte vorlagen, die
Lieferungen oder Angebote in Deutschland als naheliegend erscheinen ließen.
Erst recht nicht lässt sich daraus entnehmen, aus welchen charakteristischen
Umständen sich solche Anhaltspunkte ergeben haben.

54 cc) Die Bezugnahme auf bestimmte Abbildungen, in denen an
R. /D. gelieferte Wandler dargestellt sind, ist für eine Umschreibung des
charakteristischen Kerns ebenfalls nicht ausreichend.

55 Weder dem Tenor noch den Gründen des angefochtenen Urteils ist zu entnehmen, welche Elemente des abgebildeten Gegenstands den charakteristischen Kern wiedergeben.

56 IV. Der Rechtsstreit ist nicht zur Endentscheidung reif (§ 563 Abs. 3 ZPO).

57 1. Mangels tatbestandlicher Feststellungen des Berufungsgerichts kann der Senat nicht beurteilen, ob der Beklagten konkrete Anhaltspunkte, die es als naheliegend erscheinen ließen, dass gelieferte Ware ins Inland weitergeliefert oder dort angeboten wurde, auch hinsichtlich weiterer im Ausland ansässiger Abnehmer erkennbar waren und durch welche charakteristischen Umstände diese Anhaltspunkte begründet wurden.

58 Im wieder eröffneten Berufungsverfahren wird das Berufungsgericht der Klägerin deshalb Gelegenheit zur diesbezüglichen Ergänzung ihres Vortrags und gegebenenfalls zur Stellung sachdienlicher Anträge zu geben haben. Entsprechender neuer Vortrag der Klägerin wäre auch im Berufungsverfahren noch zuzulassen, weil dieser einen Gesichtspunkt betrifft, der vom Gericht des ersten Rechtszugs erkennbar für unerheblich gehalten worden ist (§ 531 Abs. 2 Nr. 1 ZPO).

59 2. Die von der Klägerin in der mündlichen Verhandlung dem Senat als
inhaltliches Minus gegenüber dem bisherigen Klageantrag unterbreiteten An-
tragsfassungen ermöglichen ebenfalls keine abschließende Entscheidung.

60 a) Die in erster Linie angestrebte Ergänzung des Ausdrucks "an Dritte"
durch die Wörter "hinsichtlich derer die Beklagte zu 1 konkrete Anhaltspunkte
hatte, dass diese in die Bundesrepublik Deutschland liefern" führt lediglich zu
einer abstrakten Umschreibung der Voraussetzungen einer Patentverletzung.
Sie beschreibt hingegen keine charakteristischen Umstände, anhand derer in
einem nachfolgenden Verfahren ohne Rückgriff auf die abstrakten Voraussetzun-
gen beurteilt werden könnte, ob eine bestimmte Handlung von der begehrten
Feststellung umfasst ist.

- 61 b) Die hilfsweise angestrebte Ersetzung des Ausdrucks "an Dritte" durch "an R. SAS oder konzernverbundene Unternehmen" lässt jedenfalls im Hinblick auf konzernverbundene Unternehmen nicht erkennen, worin die charakteristischen Umstände liegen, die eine Schadensersatzpflicht begründen. Darüber hinaus könnte eine Verurteilung auf dieser Grundlage ohnehin nicht erfolgen, ohne der Beklagten zuvor Gelegenheit zu ergänzendem Sachvortrag einzuräumen.

Bacher

Grabinski

Hoffmann

Kober-Dehm

Rensen

Vorinstanzen:

LG Hamburg, Entscheidung vom 22.05.2015 - 315 O 110/13 -

OLG Hamburg, Entscheidung vom 25.04.2019 - 3 U 87/15 -