



BUNDESGERICHTSHOF

IM NAMEN DES VOLKES

URTEIL

X ZR 10/20

Verkündet am:
8. November 2022
Anderer
Justizangestellte
als Urkundsbeamtin
der Geschäftsstelle

in dem Rechtsstreit

Nachschlagewerk: ja

BGHZ: ja

BGHR: ja

Scheibenbremse II

PatG § 10 Abs. 1, § 9 Satz 2 Nr. 1

- a) Damit sich die technischen Wirkungen einer Erfindung in bestimmten Teilen widerspiegeln und deren Einbau zu einer die Erschöpfungswirkung verdrängenden Neuherstellung führt, müssen diese in besonderer, auf die Erfindung abgestimmter Weise ausgestaltet sein, um die ihnen zukommende Funktion erfüllen zu können, etwa durch eine besondere Formgebung (BGH, Urteil vom 4. Mai 2004 - X ZR 48/03, BGHZ 159, 76, 92 f. - Flügelradzähler; Urteil vom 3. Mai 2006 - X ZR 45/05, GRUR 2006, 837 Rn. 22 - Laufkranz).
- b) Diese Voraussetzungen sind nicht erfüllt, wenn die maßgebliche Wirkung der zu beurteilenden Teile allein darin besteht, dass sie verschleifen.

BGH, Urteil vom 8. November 2022 - X ZR 10/20 - OLG Düsseldorf

LG Düsseldorf

ECLI:DE:BGH:2022:081122UXZR10.20.0

Der X. Zivilsenat des Bundesgerichtshofs hat auf die mündliche Verhandlung vom 8. November 2022 durch den Vorsitzenden Richter Dr. Bacher, die Richter Hoffmann und Dr. Deichfuß, die Richterin Dr. Kober-Dehm und den Richter Dr. Rensen

für Recht erkannt:

Auf die Rechtsmittel der Beklagten werden das Urteil des 2. Zivilsenats des Oberlandesgerichts Düsseldorf vom 23. Januar 2020 aufgehoben und das Urteil der 4c. Zivilkammer des Landgerichts Düsseldorf vom 7. Februar 2019 abgeändert.

Die Klage wird abgewiesen.

Die Klägerin trägt die Kosten des Rechtsstreits.

Von Rechts wegen

Tatbestand:

1 Die Klägerin nimmt die Beklagte wegen mittelbarer Verletzung des europäischen Patents 1 974 150 (Klagepatents) in Anspruch.

2 Das Klagepatent betrifft eine Scheibenbremse insbesondere für Kraftfahrzeuge. Die Patentansprüche 1, 12 und 16, auf die die Klage gestützt ist, haben durch ein in der Berufungsinstanz bestätigtes Urteil des Bundespatentgerichts (BPatG, Urteil vom 25. Oktober 2018 - 7 Ni 12/17 (EP), juris; BGH, Urteil vom 15. Dezember 2020 - X ZR 180/18, GRUR 2021, 701 - Scheibenbremse I) folgende Fassung erhalten:

1. Scheibenbremse mit einem gegenüber einem Achskörper (1) fest angeordneten Bremsträger (3) mit daran angeordneten Aufnahmeelementen (21) für die Befestigung und schwimmende Lagerung eines Bremssattels, wobei der Bremsträger (3) einen Belagschacht (10) zur Aufnahme eines gegen eine Bremsscheibe der Scheibenbremse anliegenden Bremspads aufweist und jeder weitere Bremspad in einer Aufnahme des Bremssattels angeordnet ist, wobei an dem Belagschacht (10) Führungsflächen (11, 12) zur radialen und tangentialen Führung des Bremspads angeordnet sind, und wobei der Bremsträger (3) direkt an dem Achskörper (1) angeordnet ist und sich im Wesentlichen quer hierzu erstreckt, dadurch gekennzeichnet, dass der Bremsträger (3) als eine ebene, flache Stahlplatte, ausgebildet ist, und dass zur Austauschbarkeit der an dem Belagschacht (10) angeordneten Führungsflächen (11, 12) mindestens ein innen an dem Belagschacht (10) angeordnetes Verschleißblech (40, 40a) vorgesehen ist, an dem eine radiale (11) und eine tangentiale (12) Führungsfläche für den Bremspad ausgebildet ist.
12. Scheibenbremse nach einem der vorangehenden Ansprüche, dadurch gekennzeichnet, dass der Bremsträger (3; 3a, 3b) mit dem Achskörper (1) verschweißt ist.
16. Scheibenbremse nach Anspruch 1, gekennzeichnet durch an dem Verschleißblech (40, 40a) angeformte Mittel zum Fixieren des Verschleißblechs an dem Belagschacht (10), in Gestalt von sich bis über die Flachseiten (25, 26) des Bremsträgers (3) erstreckende Abkantungen.

3 Die Beklagte vertreibt Bremsbelagsätze, die als Ersatzteile für von der Klägerin hergestellte Scheibenbremsenmodelle geeignet sind. Zu dem mitgelieferten Einbauzubehör gehören zwei Verschleißbleche.

4 Die Klägerin sieht darin eine mittelbare Verletzung des Klagepatents.

5 Das Landgericht hat die Beklagte antragsgemäß zur Unterlassung, Aus-
kunft, Rechnungslegung und Zahlung vorgerichtlicher Abmahnkosten verurteilt
sowie die Schadensersatzpflicht festgestellt. Die dagegen gerichtete Berufung
der Beklagten ist ohne Erfolg geblieben. Mit der vom Senat zugelassenen Revi-
sion verfolgt die Beklagte ihren Antrag auf Abweisung der Klage weiter. Die Klä-
gerin tritt dem Rechtsmittel entgegen.

Entscheidungsgründe:

6 Die zulässige Revision hat Erfolg und führt zur Abweisung der Klage.

7 I. Das Klagepatent betrifft eine Scheibenbremse mit einem Bremsträ-
ger, der fest an einem Achskörper angebracht ist.

8 1. Im Stand der Technik waren Scheibenbremsen mit ähnlichen Merk-
malen bekannt.

9 Darunter befanden sich dem Klagepatent zufolge Bremsen, die sich aus
zwei getrennten, zu beiden Seiten der Bremsscheibe angeordneten Teilen zu-
sammensetzten. Andere Anordnungen wiesen einen Bremsträger auf, der nur
den inneren Bremsbelag halte, während der äußere Bremsbelag von einem
Bremssattel gehalten und geführt werde, wobei der Bremssattel mit Schiebefüh-
rungselementen als Schiebesattel ausgebildet sei und der Bremsträger hierfür
Stützarme aufweise.

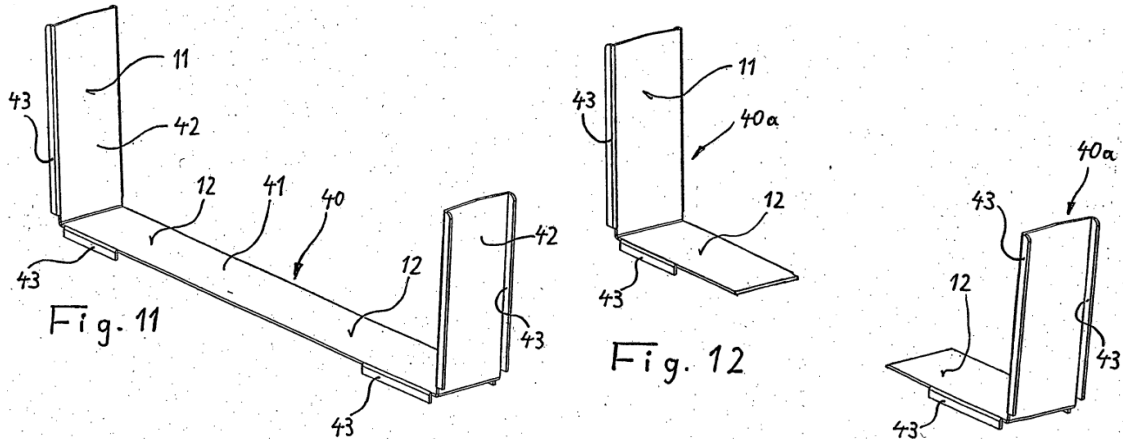
10 2. Wie der Senat bereits im Nichtigkeitsverfahren dargelegt hat, betrifft
das Klagepatent vor diesem Hintergrund das technische Problem, eine Schei-
benbremse bereitzustellen, die möglichst einfach aufgebaut und möglichst leicht
ist sowie möglichst einfach montiert werden kann (BGH, Urteil vom 15. Dezem-
ber 2020 - X ZR 180/18, GRUR 2021, 701 Rn. 9 - Scheibenbremse).

- 11 3. Zur Lösung schlägt Patentanspruch 1 in der in Kraft stehenden Fassung eine Scheibenbremse vor, deren Merkmale sich wie folgt gliedern lassen:

Scheibenbremse

1. mit einem gegenüber einem Achskörper (1) fest angeordneten Bremsträger (3)
 - 1.1 mit daran angeordneten Aufnahmeelementen (21) für die Befestigung und schwimmende Lagerung eines Bremsstättels.
 - 1.2 Der Bremsträger (3) weist einen Belagschacht (10) zur Aufnahme eines gegen eine Bremsscheibe der Scheibenbremse anliegenden Bremspads auf und jeder weitere Bremspad ist in einer Aufnahme des Bremsstättels angeordnet.
 - 1.2.1 An dem Belagschacht (10) sind Führungsflächen (11, 12) zur radialen und tangentialen Führung des Bremspads angeordnet.
 - 1.3 Der Bremsträger (3) ist direkt an dem Achskörper (1) angeordnet und erstreckt sich im Wesentlichen quer hierzu.
2. Der Bremsträger (3) ist als eine ebene, flache Stahlplatte ausgebildet.
3. Zur Austauschbarkeit der an dem Belagschacht (10) angeordneten Führungsflächen (11, 12) ist mindestens ein innen an dem Belagschacht (10) angeordnetes Verschleißblech (40, 40a) vorgesehen,
 - 3.1 an dem eine radiale (11) und
 - 3.2 eine tangentiale (12) Führungsfläche für den Bremspad ausgebildet ist.

12 4. Ausführungsbeispiele für ein Verschleißblech im Sinne von Merkmal 3 sind in den nachfolgend wiedergegebenen Figuren 11 und 12 schematisch dargestellt.



13 II. Das Berufungsgericht hat seine Entscheidung im Wesentlichen wie folgt begründet:

14 Der Vertrieb der streitbefangenen Verschleißbleche begründe eine mittelbare Verletzung des Klagepatents. Sie seien ein wesentliches Element der patentgeschützten Erfindung, weil sie im kennzeichnenden Teil des Hauptanspruchs ausdrücklich erwähnt seien und einen entscheidenden Lösungsbeitrag leisteten. Die patentgemäße Scheibenbremse sei wartungsarm, weil im Verschleißfall nicht mehr der gesamte Bremsträger, sondern nur noch die Verschleißbleche ausgetauscht werden müssten.

15 Mit dem Einbau der von der Beklagten in Deutschland als Ersatzteile für von der Klägerin hergestellte Scheibenbremsen vertriebenen Verschleißbleche entstehe eine unmittelbar patentbenutzende Scheibenbremse mit sämtlichen Merkmalen der Patentansprüche 1, 12 und 16. Insbesondere weise diese Bremse eine flache, ebene Stahlplatte im Sinne von Merkmal 2 auf.

16 Abnehmer der Beklagten, die im Besitz von Bremsen der Klägerin seien und einen Austauschbedarf hätten, seien zum Austausch nicht berechtigt, denn der Austausch verbrauchter Verschleißbleche führe zu einer patentrechtlichen Neuherstellung.

17 Dieser Austausch sei zwar als eine gewöhnliche Wartungsmaßnahme für den Gebrauch eines weiterhin verkehrsfähigen Wirtschaftsguts anzusehen, welches aus der Quelle des Patentinhabers stamme. Eine Neuherstellung sei unter diesen Umständen aber ausnahmsweise dann anzunehmen, wenn gerade in den ausgetauschten Verschleißblechen die technischen Wirkungen der Erfindung in Erscheinung träten. Ob der mit dem Austauschteil zur Verfügung gestellte Erfindungsbeitrag eine zentrale Bedeutung habe und ob sich in dem Austauschteil die Vorteile der Erfindung realisierten, sei anhand des Inhalts der Patentschrift zu beurteilen.

18 Das Klagepatent verfolge mehrere Ziele. Neben Montagevorteilen und der Verringerung des Bremsträgergewichts solle ein hohes Maß an Wartungsfreundlichkeit im Verschleißfall gewährleistet sein. Die Wartungserleichterungen stellten sich dadurch ein, dass die Führungsflächen des Belagschachts für den Bremspad mit separat austauschbaren Verschleißblechen geschützt seien. In ihnen verkörpere sich daher ein zentrales Lösungsmittel für diesen Teil der Aufgabenstellung. Deshalb sei ihr Austausch als Neuherstellung zu werten.

19 III. Dies hält der revisionsrechtlichen Nachprüfung in einem entscheidenden Punkt nicht stand.

20 1. Die Auslegung der Patentansprüche durch das Berufungsgericht ist allerdings zutreffend.

21 Eine Stahlplatte ist auch dann flach und eben im Sinne von Merkmal 2, wenn sie in einzelnen, kleinen Bereichen geringfügige Erhebungen aufweist, die weder der Lagerung des Bremssattels noch ähnlichen für die Funktion der Erfindung wesentlichen Zwecken dienen.

22 a) Wie der Senat bereits im Nichtigkeitsverfahren ausgeführt hat, ist eine Platte grundsätzlich dann als eben im Sinne von Merkmal 2 anzusehen, wenn sie keine nennenswerten Erhebungen oder Vertiefungen aufweist.

23 Unerheblich sind danach insbesondere gewichtsreduzierende Ausnehmungen oder Öffnungen sowie Bohrungen und Versenkungen zur Befestigung oder Aufnahme anderer Elemente, weil eine Platte mit solchen Eigenschaften in der Beschreibung des Klagepatents als erfindungsgemäß dargestellt wird. Dieses Verständnis steht in Einklang mit den in der Beschreibung enthaltenen Ausführungen zu einer zum Stand der Technik gehörenden Patentanmeldung, in der der Bremsträger mit Stützarmen versehen ist, die sich nach außen bis über die Bremsscheibe hinüber erstrecken und der Lagerung des Bremssattels dienen. Sowohl das Attribut "flach" als auch das Attribut "eben" dienen der Abgrenzung von dieser Ausgestaltung (BGH, Urteil vom 15. Dezember 2020 - X ZR 180/18, GRUR 2021, 701 Rn. 21 f. - Scheibenbremse).

24 b) Vor diesem Hintergrund ist das Berufungsgericht zutreffend zu dem Ergebnis gelangt, dass eine Platte auch dann flach und eben im Sinne von Merkmal 2 ist, wenn sie in einzelnen Bereichen geringfügige Erhebungen aufweist, die nicht der Lagerung des Bremssattels oder ähnlichen Zwecken dienen.

25 Solche Erhebungen sind nicht anders zu beurteilen wie die in der Beschreibung ausdrücklich genannten Ausnehmungen, Öffnungen, Bohrungen und Versenkungen, sofern sie die Abmessungen der Platte insgesamt nur geringfügig beeinflussen und nicht die Funktion der vom Klagepatent kritisierten, aus dem Stand der Technik bekannten Stützarme haben.

26 2. Auf dieser Grundlage ist das Berufungsgericht rechtsfehlerfrei zu der Beurteilung gelangt, dass die Bremsen, für die die angegriffenen Ersatzteile bestimmt sind, das Merkmal 2 verwirklichen.

27 a) Nach den Feststellungen des Berufungsgerichts weisen die Erhebungen zwar eine relativ große Flächenausdehnung, aber eine nur marginale Höhe auf, weshalb sie mit den aus dem Stand der Technik bekannten Stützarmen nicht vergleichbar sind.

28 Diese Feststellungen tragen die Schlussfolgerung, dass es sich um geringfügige Erhebungen handelt, die nicht der Lagerung des Bremssattels oder ähnlichen Zwecken dienen.

29 b) Dem vom Berufungsgericht herangezogenen Vortrag der Klägerin, wonach auf die Erhebungen nur rund 1,8 % des Gesamtgewichts des Bremsträgers entfallen, kommt vor diesem Hintergrund keine ausschlaggebende Bedeutung zu.

30 Dabei kann mit dem Berufungsgericht angenommen werden, dass die Ausgestaltung nach Merkmal 2 es ermöglicht, das Gewicht des Bremsträgers gering zu halten. Hieraus kann indes nicht gefolgert werden, dass auf Erhebungen nur ein bestimmter Gewichtsanteil entfallen darf.

31 Die Beschreibung des Klagepatents führt Ausnehmungen und Vertiefungen ausdrücklich als Mittel an, um eine weitere Gewichtsreduzierung zu erzielen. Eine solche Ausgestaltung führt zwingend dazu, dass es Bereiche gibt, die eine größere Dicke aufweisen als die sie umgebenden Bereiche. Eine Beschränkung dahingehend, dass auf die höheren Bereiche nur ein bestimmter Anteil des Gesamtgewichts entfallen darf, lässt sich dem Klagepatent nicht entnehmen.

32 3. Ebenfalls zu Recht hat das Berufungsgericht entschieden, dass die angegriffenen Verschleißbleche sich auf ein wesentliches Element der Erfindung beziehen.

33 a) Nach der Rechtsprechung des Senats bezieht sich ein Mittel auf ein wesentliches Element der Erfindung, wenn es geeignet ist, mit einem oder mehreren Merkmalen des Patentanspruchs bei der Verwirklichung des geschützten

Erfindungsgedankens funktional zusammenzuwirken (BGH, Urteil vom 4. Mai 2004 - X ZR 48/03, BGHZ 159, 76, 85 = GRUR 2004, 758, 761 - Flügelradzähler).

34 Mittel, die zwar bei der Benutzung der Erfindung verwendet werden können, zur Verwirklichung der Lehre der Erfindung aber nichts beitragen, werden von diesem Kriterium nicht erfasst. Leistet ein Mittel dagegen einen solchen Beitrag, kommt es grundsätzlich nicht darauf an, mit welchem Merkmal oder welchen Merkmalen des Patentanspruchs das Mittel zusammenwirkt. Was Bestandteil des Patentanspruchs ist, ist regelmäßig bereits deshalb auch wesentliches Element der Erfindung (BGH, Urteil vom 27. Februar 2007 - X ZR 38/06, BGHZ 171, 167 Rn. 18 - Pipettensystem).

35 b) Diese Grundsätze hat das Berufungsgericht rechtsfehlerfrei auf den Streitfall angewendet.

36 Zutreffend hat das Berufungsgericht den auch in der Beschreibung des Klagepatents (Abs. 32) hervorgehobenen Vorteil, dass im Verschleißfall nicht der gesamte Bremsträger ausgetauscht werden muss, sondern nur das Verschleißblech, als Beitrag zur Verwirklichung des geschützten Erfindungsgedankens angesehen.

37 Entgegen der Auffassung der Revision tragen die Verschleißbleche vor diesem Hintergrund zur Verwirklichung der geschützten Lehre bei.

38 Die genannte Ausgestaltung mag, wie die Revision im Ansatz zutreffend geltend macht, den Nachteil haben, dass die Bremse insgesamt mehr Bauteile umfasst und ein Austausch von Verschleißteilen insgesamt öfter erforderlich ist als bei einer Ausgestaltung ohne Verschleißbleche. Diesem Nachteil steht aber der ebenfalls in der Beschreibung geschilderte Vorteil gegenüber, dass der Austausch der Verschleißbleche zusammen mit ohnehin regelmäßig anfallenden Wartungsarbeiten erfolgen kann, zum Beispiel bei jedem dritten Wechsel der Bremspads (Abs. 32). Jedenfalls darin liegt ein wesentlicher Beitrag zur Verwirklichung der geschützten Erfindung.

39 Ob die Anbringung von Verschleißblechen für diese Zwecke im Stand der Technik für sich gesehen bekannt war, ist vor diesem Hintergrund für die Beurteilung nicht erheblich. Auch bekannte Elemente können einen Beitrag zur Verwirklichung des geschützten Erfindungsgedankens leisten (BGH, Urteil vom 4. Mai 2004 - X ZR 48/03, BGHZ 159, 76 = GRUR 2004, 758, 761 - Flügelradzähler).

40 4. Entgegen der Auffassung des Berufungsgerichts ist es der Klägerin aufgrund des Grundsatzes der Erschöpfung jedoch verwehrt, sich gegen den Einsatz der angegriffenen Verschleißbleche in Bremsen zu wenden, die mit Zustimmung der Klägerin in den Verkehr gebracht worden sind.

41 a) Nach der ständigen Rechtsprechung des Bundesgerichtshofs ist das Ausschließlichkeitsrecht aus einem Patent, das ein Erzeugnis betrifft, hinsichtlich solcher Exemplare des geschützten Erzeugnisses erschöpft, die vom Patentinhaber oder mit seiner Zustimmung in Verkehr gebracht worden sind. Die rechtmäßigen Erwerber wie auch diesen nachfolgende Dritterwerber - einschließlich Wettbewerber des Patentinhabers - sind befugt, diese Exemplare bestimmungsgemäß zu gebrauchen, an Dritte zu veräußern oder zu einem dieser Zwecke Dritten anzubieten (vgl. nur BGH, Urteil vom 17. Juli 2012 - X ZR 97/11, GRUR 2012, 1118 Rn. 17 - Palettenbehälter II; Urteil vom 27. Februar 2007 - X ZR 38/06, BGHZ 171, 167 Rn. 27 - Pipettensystem).

42 Zum bestimmungsgemäßen Gebrauch gehören die Erhaltung und Wiederherstellung der Gebrauchstauglichkeit, wenn die Funktions- oder Leistungsfähigkeit des konkreten Exemplars ganz oder teilweise durch Verschleiß, Beschädigung oder aus anderen Gründen beeinträchtigt oder aufgehoben ist.

43 Vom bestimmungsgemäßen Gebrauch nicht umfasst sind hingegen alle Maßnahmen, die darauf hinauslaufen, ein patentgemäßes Erzeugnis erneut herzustellen, denn die ausschließliche Herstellungsbefugnis des Patentinhabers wird mit dem erstmaligen Inverkehrbringen eines Exemplars des patentgemäßen

Erzeugnisses nicht erschöpft (BGH, Urteil vom 24. Oktober 2017 - X ZR 55/16, BGHZ 216, 300 Rn. 35 f. - Trommeleinheit).

44 b) Nach der Rechtsprechung des Bundesgerichtshofs ist für die Abgrenzung zwischen bestimmungsgemäßem Gebrauch und Neuherstellung grundsätzlich in erster Linie maßgeblich, ob die ergriffenen Maßnahmen die Identität des bereits in Verkehr gebrachten konkreten Exemplars eines patentgemäßen Erzeugnisses wahren oder der Schaffung eines neuen Exemplars des patentgemäßen Erzeugnisses gleichkommen.

45 Zur Beurteilung dieser Frage bedarf es einer die Eigenart des patentgeschützten Erzeugnisses berücksichtigenden Abwägung der schutzwürdigen Interessen des Patentinhabers an der wirtschaftlichen Verwertung der Erfindung einerseits und des Abnehmers am ungehinderten Gebrauch des in den Verkehr gebrachten konkreten erfindungsgemäßen Erzeugnisses andererseits. Diese ist grundsätzlich Aufgabe des Tatrichters (BGH, Urteil vom 24. Oktober 2017 - X ZR 55/16, BGHZ 216, 300 Rn. 53 f. - Trommeleinheit; Urteil vom 17. Juli 2012 - X ZR 97/11, GRUR 2012, 1118 Rn. 26 - Palettenbehälter II; Urteil vom 27. Februar 2007 - X ZR 38/06, BGHZ 171, 167 Rn. 27 - Pipettensystem; Urteil vom 4. Mai 2004 - X ZR 48/03, BGHZ 159, 76, 91 - Flügelradzähler).

46 Soweit eine Verkehrsauffassung festgestellt werden kann und die in Rede stehende Maßnahme danach als Neuherstellung anzusehen ist, kommt dem in der Regel ausschlaggebende Bedeutung zu (BGH, Urteil vom 24. Oktober 2017 - X ZR 55/16, BGHZ 216, 300 Rn. 54 ff. - Trommeleinheit).

47 c) Eine Maßnahme, die nicht schon nach der Verkehrsauffassung als Neuherstellung anzusehen ist, kann patentrechtlich dennoch als solche zu bewerten sein, wenn sich die technischen Wirkungen der Erfindung gerade in den ausgetauschten Teilen widerspiegeln (vgl. nur BGH, Urteil vom 24. Oktober 2017 - X ZR 55/16, BGHZ 216, 300 Rn. 54 - Trommeleinheit).

48 Nicht ausreichend ist in diesem Zusammenhang, wenn ein ausgetauschtes Teil zwar mit anderen Teilen zusammenwirkt, insoweit aber nur bloßes Objekt einer erfindungsgemäßen Wirkung ist, die ihre gegenständliche Verkörperung allein in den anderen Teilen findet (BGH, Urteil vom 27. Februar 2007 - X ZR 38/06, BGHZ 171, 167 Rn. 31 - Pipettensystem; Urteil vom 24. Oktober 2017 - X ZR 55/16, BGHZ 216, 300 Rn. 70 - Trommeleinheit).

49 d) Im Streitfall ist das Berufungsgericht zu dem Ergebnis gelangt, dass der Austausch der angegriffenen Verschleißbleche nach der Verkehrsauffassung nicht als Neuherstellung einer vom Klagepatent geschützten Scheibenbremse anzusehen ist. Diese nicht angegriffenen Erwägungen lassen keinen Rechtsfehler erkennen.

50 e) Entgegen der Auffassung des Berufungsgerichts ist eine Neuherstellung auch nicht wegen der technischen Wirkungen der angegriffenen Teile zu bejahen.

51 aa) Allerdings ist das Berufungsgericht zutreffend davon ausgegangen, dass zu den in diesem Zusammenhang maßgeblichen technischen Wirkungen der Erfindung auch der geringe Wartungsaufwand und die lange Lebensdauer der geschützten Vorrichtung insgesamt gehören.

52 Wie bereits oben ausgeführt wurde, stellen die genannten Vorteile einen Beitrag zur Verwirklichung des geschützten Erfindungsgedankens dar. Hieraus ergibt sich, dass die Verwirklichung dieser Vorteile zu den technischen Wirkungen der Erfindung gehören, die für die Abgrenzung zwischen zulässiger Nutzung und verbotener Neuherstellung von Bedeutung sind.

53 bb) Selbst wenn die angegriffenen Verschleißteile zu den Teilen gehören, in denen sich diese erfindungsgemäßen Wirkungen widerspiegeln, führt ihr Austausch jedoch nicht zu einer Neuherstellung.

54 Die technische Wirkung der angegriffenen Verschleißteile besteht allein darin, dass sie verschleifen und damit einem Verschleiß des fest angeschweißten Bremsträgers entgegenwirken. Diese Wirkung reicht nicht aus, um eine Neuerstellung zu bejahen.

55 (1) Durch den Austausch eines bestimmungsgemäß als Verschleißteil ausgebildeten und auf diese Funktion beschränkten Bauteils wird dem davon betroffenen Erzeugnis keine technische Funktion hinzugefügt. Vielmehr werden lediglich erneut die Voraussetzungen dafür geschaffen, dass das Erzeugnis die angestrebte lange Lebensdauer erreichen kann. Die Erhaltung der angestrebten Lebensdauer gehört aber zu denjenigen Handlungen, zu denen ein rechtmäßiger Erwerber und dessen Nachfolger grundsätzlich befugt sind.

56 Diese Befugnis kann zwar eingeschränkt sein, soweit der Austausch eines Verschleißteils dazu führt, dass technische Wirkungen der Erfindung, die aufgrund des Verschleißes verloren gegangen oder eingeschränkt worden sind, erneut herbeigeführt oder ermöglicht werden. Diese Ausnahme kann aber nicht gelten, wenn die technische Wirkung des ausgetauschten Teils allein darin besteht, durch Ausbildung als Verschleißteil die Nutzbarkeit des Erzeugnisses insgesamt zu erhalten.

57 Dies gilt auch dann, wenn die Verlängerung der Lebensdauer des Erzeugnisses insgesamt zu den objektiven Vorteilen der geschützten Erfindung gehört. Auch in solchen Fällen kann dem Nutzer eines mit Zustimmung des Berechtigten in Verkehr gebrachten Exemplars nicht die Befugnis abgesprochen werden, die Möglichkeit der Nutzung über die gesamte angestrebte Lebensdauer hinweg durch Vornahme der hierzu vorgesehenen Wartungsmaßnahmen zu gewährleisten. Eine abweichende Beurteilung kommt nur dann in Betracht, wenn die Erfindung weitergehende Wirkungen hat und sich zumindest eine dieser Wirkungen ebenfalls in dem ausgetauschten Teil widerspiegelt. Blicke dem Patentinhaber demgegenüber auch der Austausch eines bloßen Verschleißteils vorbehalten, würde das aufgezeigte Regel-/Ausnahme-Verhältnis in sein Gegenteil verkehrt.

Dies führte zu einer übermäßigen Beeinträchtigung der berechtigten Interessen der rechtmäßigen Abnehmer.

58 Die Abgrenzung anhand der Frage, ob sich die technischen Wirkungen der Erfindung in dem ausgetauschten Teil widerspiegeln, erfordert nach der Rechtsprechung des Bundesgerichtshofs eine wertende Betrachtung anhand patentrechtlicher Überlegungen. Ziel der Abgrenzung ist ein angemessener Ausgleich zwischen den schutzwürdigen Interessen des Patentinhabers an der wirtschaftlichen Verwertung der Erfindung und den schutzwürdigen Interessen des Abnehmers am ungehinderten Gebrauch des in den Verkehr gebrachten Erzeugnisses (BGH, Urteil vom 24. Oktober 2017 - X ZR 55/16, BGHZ 216, 300 Rn. 62 - Trommeleinheit). Ein solcher Ausgleich würde nicht erreicht, wenn einem Nutzer der Austausch eines Verschleißteils schon deshalb verwehrt wäre, weil der Verschleiß dieses Teils zu den erfindungsgemäßen Wirkungen gehört.

59 (2) Im Streitfall ist eine Neuherstellung danach zu verneinen. Die technische Wirkung der angegriffenen Verschleißbleche besteht allein darin, dass sie verschleifen.

60 Dem steht nicht entgegen, dass die Form der Verschleißbleche auf den Bremsträger abgestimmt sein muss, damit sie in die Gesamtvorrichtung eingebracht werden können, und dass Patentanspruch 16, auf den die Klage unter anderem gestützt ist, eine bestimmte Formgebung vorsieht.

61 Diese Formgebung dient nur dem Zweck, die angestrebte Wirkung als Verschleißblech zu gewährleisten. Darüber hinausgehende Wirkungen wie etwa ein besonders einfacher Einbau (dazu OLG Karlsruhe, Urteil vom 23. Juli 2014 - 6 U 89/13, juris Rn. 72 ff.; Urteil vom 11. November 2015 - 6 U 151/14, juris Rn. 73 ff.) kommen den angegriffenen Verschleißblechen hingegen auch bei Berücksichtigung der Vorgaben zu deren Formgebung nicht zu.

62 IV. Die Sache ist zur Endentscheidung reif (§ 563 Abs. 3 ZPO).

63 1. Aus den oben aufgezeigten Erwägungen ergibt sich, dass der Austausch der angegriffenen Verschleißbleche nicht als Neuherstellung anzusehen ist. Folglich sind die Rechte der Klägerin in Bezug auf die angegriffenen Handlungen erschöpft.

64 2. Eine Aussetzung bis zur Entscheidung über eine derzeit anhängige zweite Nichtigkeitsklage, die in erster Instanz zur teilweisen Vernichtung des Klagepatents geführt hat (BPatG, Urteil vom 4. Juli 2022 - 4 Ni 23/21 (EP)), ist nicht veranlasst.

65 a) Ob sich das Klagepatent in der in Kraft stehenden Fassung als rechtsbeständig erweist, ist für die Entscheidung des Streitfalls nicht erheblich, weil die angegriffenen Handlungen aus den oben aufgeführten Gründen in diesem Fall keine Verletzung des Schutzrechts darstellen.

66 b) Nichts anderes gilt für die vom Bundespatentgericht nunmehr als rechtsbeständig angesehene Fassung und für die von der Klägerin mit ihren vorrangigen Hilfsanträgen angestrebten Fassungen. Dies gilt auch für den von der Klägerin in der mündlichen Revisionsverhandlung angeführten (im erstinstanzlichen Nichtigkeitsverfahren an fünfter Stelle verteidigten) Hilfsantrag 7.

67 Die Fassung nach dem Urteil des Patentgerichts und die Fassung nach Hilfsantrag 7 sehen zusätzlich vor, dass die Verschleißbleche für jeden Belagschacht als zwei getrennte Winkelbleche vorgesehen sind, dass an diesen Blechen Mittel angebracht sind, um sie an dem Belagschacht zu fixieren, und dass diese Mittel eine bestimmte Form aufweisen.

68 Auch nach diesen Fassungen fehlt es an einer zusätzlichen technischen Wirkung der Verschleißbleche, die über den Schutz des Bremsträgers vor Verschleiß hinausgeht. Die besondere Formgebung mag dazu beitragen, dass die Wirkung als Verschleißblech in besonders zweckmäßiger Weise erreicht werden

kann. Darin liegt aber keine zusätzliche Wirkung, die zur Bejahung einer Neuherstellung führen könnte.

69 V. Die Kostenentscheidung beruht auf § 91 Abs. 1 ZPO.

Bacher

Hoffmann

Deichfuß

Kober-Dehm

Rensen

Vorinstanzen:

LG Düsseldorf, Entscheidung vom 07.02.2019 - 4c O 98/17 -

OLG Düsseldorf, Entscheidung vom 23.01.2020 - I-2 U 13/19 -